



ประกาศเทศบาลเมืองบ้านบึง

เรื่อง ประกวดราคาซื้อป้ายประชาสัมพันธ์ ชนิด LED FULL COLOR DISPLAY พร้อมติดตั้ง หน้าที่ว่าการ
อำเภอบ้านบึง ด้วยวิธีประกวดราคาอิเล็กทรอนิกส์ (e-bidding)

เทศบาลเมืองบ้านบึง มีความประสงค์จะประกวดราคาซื้อป้ายประชาสัมพันธ์ ชนิด LED FULL COLOR DISPLAY พร้อมติดตั้ง หน้าที่ว่าการอำเภอบ้านบึง ด้วยวิธีประกวดราคาอิเล็กทรอนิกส์ (e-bidding) ราคากลางของงานซื้อ ในการประกวดราคาครั้งนี้ เป็นเงินทั้งสิ้น ๔,๔๖๐,๐๐๐.๐๐ บาท (สี่ล้านสี่แสนหกหมื่นบาทถ้วน) ตามรายการ ดังนี้

ป้ายประชาสัมพันธ์ชนิด LED FULL COLOR DISPLAY พร้อมติดตั้ง	จำนวน	๑	โครงการ
---	-------	---	---------

ผู้ยื่นข้อเสนอจะต้องมีคุณสมบัติ ดังต่อไปนี้

๑. มีความสามารถตามกฎหมาย
๒. ไม่เป็นบุคคลล้มละลาย
๓. ไม่อยู่ระหว่างเลิกกิจการ
๔. ไม่เป็นบุคคลซึ่งอยู่ระหว่างถูกระงับการยื่นข้อเสนอหรือทำสัญญากับหน่วยงานของรัฐไว้ชั่วคราว เนื่องจากเป็นผู้ที่ไม่ผ่านเกณฑ์การประเมินผลการปฏิบัติงานของผู้ประกอบการตามระเบียบ ที่รัฐมนตรีว่าการกระทรวงการคลังกำหนดตามที่ประกาศเผยแพร่ในระบบเครือข่ายสารสนเทศของกรมบัญชีกลาง
๕. ไม่เป็นบุคคลซึ่งถูกระงับชื่อไว้ในบัญชีรายชื่อผู้ทำงานและได้แจ้งเวียนชื่อให้เป็นผู้ทำงานของหน่วยงานของรัฐในระบบเครือข่ายสารสนเทศของกรมบัญชีกลาง ซึ่งรวมถึงนิติบุคคลที่ผู้ทำงานเป็นหุ้นส่วน ผู้จัดการ กรรมการผู้จัดการ ผู้บริหาร ผู้มีอำนาจในการดำเนินงานในกิจการของนิติบุคคลนั้นด้วย
๖. มีคุณสมบัติและไม่มีลักษณะต้องห้ามตามที่คณะกรรมการนโยบายการจัดซื้อจัดจ้างและการบริหารพัสดุภาครัฐกำหนดในราชกิจจานุเบกษา
๗. เป็นนิติบุคคลผู้มีอาชีพขายพัสดุที่ประกวดราคาอิเล็กทรอนิกส์ดังกล่าว
๘. ไม่เป็นผู้มีผลประโยชน์ร่วมกันกับผู้ยื่นข้อเสนอรายอื่นที่เข้ายื่นข้อเสนอให้แก่เทศบาล

เมื่อวันพุธที่ ๒๒ ธันวาคม ๒๕๖๒ ณ วันประกาศประกวดราคาอิเล็กทรอนิกส์ หรือไม่เป็นผู้กระทำการอันเป็นการขัดขวางการ
แข่งขันราคาอย่างเป็นธรรม ในการประกวดราคาอิเล็กทรอนิกส์ครั้งนี้

๙. ไม่เป็นผู้ได้รับเอกสิทธิ์หรือความคุ้มกัน ซึ่งอาจปฏิเสธไม่ยอมขึ้นศาลไทย เว้นแต่รัฐบาลของผู้ยื่นข้อเสนอได้มีคำสั่งสละเอกสิทธิ์และความคุ้มกันเช่นนั้น

๑๐. ผู้ยื่นข้อเสนอที่ยื่นข้อเสนอในรูปแบบของ "กิจการร่วมค้า" ต้องมีคุณสมบัติดังนี้

กรณีที่ข้อตกลงระหว่างผู้เข้าร่วมค่างำหนดให้ผู้เข้าร่วมค้ายุติรายใดรายหนึ่งเป็นผู้เข้าร่วม
ค้าหลัก ข้อตกลงระหว่างผู้เข้าร่วมค้าจะต้องมีการกำหนดสัดส่วนหน้าที่และความรับผิดชอบในปริมาณงาน
สิ่งของหรือมูลค่าตามสัญญาของผู้เข้าร่วมค้าหลักมากกว่าผู้เข้าร่วมค้าย่อยรายอื่นทุกราย

กรณีที่ข้อตกลงระหว่างผู้เข้าร่วมค่างำหนดให้ผู้เข้าร่วมค้ายุติรายใดรายหนึ่งเป็นผู้เข้าร่วม
ค้าหลัก กิจการร่วมค่านั้นต้องใช้ผลงานของผู้เข้าร่วมค้าหลักรายเดียวเป็นผลงานของกิจการร่วมค้าที่ยื่นขอ
เสนอ

สำหรับข้อตกลงระหว่างผู้เข้าร่วมค้าที่ไม่ได้กำหนดให้ผู้เข้าร่วมค้ายุติรายใดเป็นผู้เข้าร่วม
ค้าหลัก ผู้เข้าร่วมค้ายุติรายจะต้องมีคุณสมบัติครบถ้วนตามเงื่อนไขที่กำหนดไว้ในเอกสารเชิญชวน

กรณีที่ข้อตกลงระหว่างผู้เข้าร่วมค่างำหนดให้มีการมอบหมายผู้เข้าร่วมค้ายุติราย
หนึ่งเป็นผู้ยื่นข้อเสนอ ในนามกิจการร่วมค้า การยื่นข้อเสนอดังกล่าวต้องมีหนังสือมอบอำนาจ

สำหรับข้อตกลงระหว่างผู้เข้าร่วมค้าที่ไม่ได้กำหนดให้ผู้เข้าร่วมค้ายุติรายใดเป็นผู้ยื่นขอ
เสนอผู้เข้าร่วมค้ายุติรายจะต้องลงลายมือชื่อในหนังสือมอบอำนาจให้ผู้เข้าร่วมค้ายุติรายหนึ่งเป็นผู้ยื่นขอ
เสนอในนามกิจการร่วมค้า

๑๑. ผู้ยื่นข้อเสนอต้องลงทะเบียนที่มีข้อมูลถูกต้องครบถ้วนในระบบจัดซื้อจัดจ้างภาครัฐด้วย
อิเล็กทรอนิกส์ (Electronic Government Procurement : e-GP) ของกรมบัญชีกลาง

๑๒. ผู้ยื่นข้อเสนอต้องมีมูลค่าสุทธิของกิจการ ดังนี้

(๑) กรณีผู้ยื่นข้อเสนอเป็นนิติบุคคลที่จัดตั้งขึ้นตามกฎหมายไทยซึ่งได้จดทะเบียนเกิน
กว่า ๑ ปี ต้องมีมูลค่าสุทธิของกิจการ จากผลต่างระหว่างสินทรัพย์สุทธิหักด้วยหนี้สินสุทธิ ที่ปรากฏในงบแสดง
ฐานะการเงินที่มีการตรวจรับรองแล้ว ซึ่งจะต้องแสดงค่าเป็นบวก ๑ ปีสุดท้ายก่อนวันยื่นข้อเสนอ

(๒) กรณีผู้ยื่นข้อเสนอเป็นนิติบุคคลที่จัดตั้งขึ้นตามกฎหมายไทย ซึ่งยังไม่มีงบแสดง
ฐานะการเงินกับกรมพัฒนาธุรกิจการค้า ให้พิจารณาการกำหนดมูลค่าของทุนจดทะเบียน โดยผู้ยื่นขอ
เสนอจะต้องมีทุนจดทะเบียนที่เรียกชำระมูลค่าหุ้นแล้ว ณ วันที่ยื่นข้อเสนอ ไม่ต่ำกว่า ๑ ล้านบาท

(๓) สำหรับการจัดซื้อจัดจ้างครั้งหนึ่งที่มีวงเงินเกิน ๕๐๐,๐๐๐ บาทขึ้นไป กรณีผู้ยื่นขอ
เสนอเป็นบุคคลธรรมดา โดยพิจารณาจากหนังสือรับรองบัญชีเงินฝากไม่เกิน ๙๐ วัน ก่อนวันยื่นข้อเสนอ โดย
ต้องมีเงินฝากคงเหลือในบัญชีธนาคารเป็นมูลค่า ๑ ใน ๔ ของมูลค่างบประมาณของโครงการหรือรายการที่ยื่น
ข้อเสนอ ในแต่ละครั้ง และหากเป็นผู้ชนะการจัดซื้อจัดจ้างหรือเป็นผู้ได้รับการคัดเลือกจะต้องแสดงหนังสือ
รับรองบัญชีเงินฝากที่มีมูลค่าดังกล่าวอีกครั้งหนึ่งในวันลงนามในสัญญา

(๔) กรณีที่ผู้ยื่นข้อเสนอไม่มีมูลค่าสุทธิของกิจการหรือทุนจดทะเบียน หรือมีแต่ไม่

เพียงพอที่จะเข้ายื่นข้อเสนอ ผู้ยื่นข้อเสนอสามารถขอวงเงินสินเชื่อ โดยต้องมีวงเงินสินเชื่อ ๑ ใน ๔ ของมูลค่างบประมาณที่ยื่นข้อเสนอในครั้งนั้น (สินเชื่อที่ธนาคารภายในประเทศ หรือบริษัทเงินทุนหรือบริษัทเงินทุนหลักทรัพย์ที่ได้รับอนุญาตให้ประกอบกิจการเงินทุนเพื่อการพาณิชย์ และประกอบธุรกิจค้าประกันตามประกาศของธนาคารแห่งประเทศไทย ตามรายชื่อบริษัทเงินทุนที่ธนาคารแห่งประเทศไทยแจ้งเวียนให้ทราบ โดยพิจารณาจากยอดเงินรวมของวงเงินสินเชื่อที่สำนักงานใหญ่รับรอง หรือที่สำนักงานสาขารับรอง (กรณีได้รับมอบอำนาจจากสำนักงานใหญ่) ซึ่งออกให้แก่ผู้ยื่นข้อเสนอ นับถึงวันยื่นข้อเสนอไม่เกิน ๙๐ วัน)

(๕) กรณีตาม (๑) - (๔) ยกเว้นสำหรับกรณีดังต่อไปนี้

(๕.๑) กรณีที่ผู้ยื่นข้อเสนอเป็นหน่วยงานของรัฐ

(๕.๒) นิติบุคคลที่จัดตั้งขึ้นตามกฎหมายไทยที่อยู่ระหว่างการฟื้นฟูกิจการตาม

พระราชบัญญัติล้มละลาย (ฉบับที่ ๑๐) พ.ศ. ๒๕๖๑

ผู้ยื่นข้อเสนอต้องยื่นข้อเสนอและเสนอราคาทางระบบจัดซื้อจัดจ้างภาครัฐด้วยอิเล็กทรอนิกส์ ในวันที่ ระหว่างเวลา น. ถึง น.

ผู้สนใจสามารถขอรับเอกสารประกวดราคาอิเล็กทรอนิกส์ โดยดาวน์โหลดเอกสารทางระบบจัดซื้อจัดจ้างภาครัฐด้วยอิเล็กทรอนิกส์ หัวข้อ ค้นหาประกาศจัดซื้อจัดจ้างได้ตั้งแต่วันที่ประกาศจนถึงวันเสนอราคา

ผู้ยื่นข้อเสนอสามารถจัดเตรียมเอกสารข้อเสนอได้ตั้งแต่วันที่ประกาศจนถึงวันเสนอราคา

ผู้สนใจสามารถดูรายละเอียดได้ที่เว็บไซต์ www.banbuengcity.go.th หรือ www.gprocurement.go.th

หรือสอบถามทางโทรศัพท์หมายเลข ๐๓๘-๔๔๓๙๙๙ ต่อ ๑๒๓ ในวันและเวลาราชการ

ผู้สนใจต้องการทราบรายละเอียดเพิ่มเติมเกี่ยวกับร่างรายละเอียดขอบเขตของงานทั้งโครงการ โปรดสอบถามมายัง เทศบาลเมืองบ้านบึง ผ่านทางอีเมล klung@banbuengcity.go.th หรือช่องทางตามที่กรมบัญชีกลางกำหนด ภายในวันที่ โดยเทศบาลเมืองบ้านบึงจะชี้แจงรายละเอียดดังกล่าวผ่านทางเว็บไซต์ www.banbuengcity.go.th และ www.gprocurement.go.th ในวันที่

ประกาศ ณ วันที่

สิงหาคม พ.ศ. ๒๕๖๖



(นายสุรสิทธิ์ กังวลกิจ)

นายกเทศมนตรีเมืองบ้านบึง



เอกสารประกวดราคาซื้อด้วยวิธีประกวดราคาอิเล็กทรอนิกส์ (e-bidding)

เลขที่

ประกวดราคาซื้อป้ายประชาสัมพันธ์ ชนิด LED FULL COLOR DISPLAY พร้อมติดตั้ง หน้าที่ว่าการ
อำเภอบ้านบึง ด้วยวิธีประกวดราคาอิเล็กทรอนิกส์ (e-bidding)

ตามประกาศ เทศบาลเมืองบ้านบึง

ลงวันที่ สิงหาคม ๒๕๖๖

เทศบาลเมืองบ้านบึง ซึ่งต่อไปเรียกว่า "เทศบาล" มีความประสงค์จะประกวดราคาซื้อด้วยวิธี
ประกวดราคาอิเล็กทรอนิกส์ ตามรายการ ดังนี้

ป้ายประชาสัมพันธ์ชนิด LED FULL จำนวน ๑ โครงการ
COLOR DISPLAY พร้อมติดตั้ง

พัสดุที่จะซื้อนี้ต้องเป็นของแท้ ของใหม่ ไม่เคยใช้งานมาก่อน ไม่เป็นของเก่าเก็บ อยู่ในสภาพที่จะใช้งานได้
ทันที และมีคุณลักษณะเฉพาะตรงตามที่กำหนดไว้ในเอกสารประกวดราคาซื้อด้วยวิธีประกวดราคา
อิเล็กทรอนิกส์ฉบับนี้ โดยมีข้อแนะนำและข้อกำหนด ดังต่อไปนี้

๑. เอกสารแนบท้ายเอกสารประกวดราคาอิเล็กทรอนิกส์

๑.๑ ร่างรายละเอียดขอบเขตของงานทั้งโครงการ (Terms of Reference : TOR)

๑.๒ แบบใบเสนอราคาที่กำหนดไว้ในระบบการจัดซื้อจัดจ้างภาครัฐด้วย

อิเล็กทรอนิกส์

๑.๓ แบบสัญญาซื้อขาย

๑.๔ แบบหนังสือค่าประกัน

(๑) หลักประกันสัญญา

๑.๕ บทนิยาม

(๑) ผู้มีผลประโยชน์ร่วมกัน

(๒) การขัดขวางการแข่งขันอย่างเป็นธรรม

๑.๖ แบบบัญชีเอกสารที่กำหนดไว้ในระบบจัดซื้อจัดจ้างภาครัฐด้วยอิเล็กทรอนิกส์

(๑) บัญชีเอกสารส่วนที่ ๑

(๒) บัญชีเอกสารส่วนที่ ๒

๑.๗ แผนการทำงาน

๑.๘ แบบรูปการละเมิด

๒. คุณสมบัติของผู้ยื่นข้อเสนอ

๒.๑ มีความสามารถตามกฎหมาย

๒.๒ ไม่เป็นบุคคลล้มละลาย

๒.๓ ไม่อยู่ระหว่างเลิกกิจการ

๒.๔ ไม่เป็นบุคคลซึ่งอยู่ระหว่างถูกระงับการยื่นข้อเสนอหรือทำสัญญากับหน่วยงานของรัฐไว้ชั่วคราว เนื่องจากเป็นผู้ที่ไม่ผ่านเกณฑ์การประเมินผลการปฏิบัติงานของผู้ประกอบการตามระเบียบที่รัฐมนตรีว่าการกระทรวงการคลังกำหนดตามที่ประกาศเผยแพร่ในระบบเครือข่ายสารสนเทศของกรมบัญชีกลาง

๒.๕ ไม่เป็นบุคคลซึ่งถูกระบุชื่อไว้ในบัญชีรายชื่อผู้ทำงานและได้แจ้งเวียนชื่อให้เป็นผู้ทำงานของหน่วยงานของรัฐในระบบเครือข่ายสารสนเทศของกรมบัญชีกลาง ซึ่งรวมถึงนิติบุคคลที่ผู้ทำงานเป็นส่วนผู้จัดการ กรรมการผู้จัดการ ผู้บริหาร ผู้มีอำนาจในการดำเนินงานในกิจการของนิติบุคคลนั้นด้วย

๒.๖ มีคุณสมบัติและไม่มีลักษณะต้องห้ามตามที่คณะกรรมการนโยบายการจัดซื้อจัดจ้าง และการบริหารพัสดุภาครัฐกำหนดในราชกิจจานุเบกษา

๒.๗ เป็นนิติบุคคลผู้มีอาชีพขายพัสดุที่ประกวดราคาอิเล็กทรอนิกส์ดังกล่าว

๒.๘ ไม่เป็นผู้มีผลประโยชน์ร่วมกันกับผู้ยื่นข้อเสนอรายอื่นที่เข้ายื่นข้อเสนอให้แก่เทศบาล ณ วันประกาศประกวดราคาอิเล็กทรอนิกส์ หรือไม่เป็นผู้กระทำการอันเป็นการขัดขวาง การแข่งขันอย่างเป็นทางการประกวดราคาอิเล็กทรอนิกส์ครั้งนี้

๒.๙ ไม่เป็นผู้ได้รับเอกสิทธิ์หรือความคุ้มกัน ซึ่งอาจปฏิเสธไม่ยอมขึ้นศาลไทย เว้นแต่รัฐบาลของผู้ยื่นข้อเสนอได้มีคำสั่งให้สละเอกสิทธิ์และความคุ้มกันเช่นนั้น

๒.๑๐ ผู้ยื่นข้อเสนอที่ยื่นข้อเสนอในรูปแบบของ "กิจการร่วมค้า" ต้องมีคุณสมบัติดังนี้ กรณีที่ข้อตกลงระหว่างผู้เข้าร่วมค้ากำหนดให้ผู้เข้าร่วมค้ารายใดรายหนึ่งเป็นผู้เข้าร่วมค้าหลัก ข้อตกลงระหว่างผู้เข้าร่วมค้าจะต้องมีการกำหนดสัดส่วนหน้าที่และความรับผิดชอบในปริมาณงาน สิ่งของหรือมูลค่าตามสัญญาของผู้เข้าร่วมค้าหลักมากกว่าผู้เข้าร่วมค้ารายอื่นทุกราย

กรณีที่ข้อตกลงระหว่างผู้เข้าร่วมค้ากำหนดให้ผู้เข้าร่วมค้ารายใดรายหนึ่งเป็นผู้เข้าร่วมค้าหลัก กิจการร่วมค่านั้นต้องใช้ผลงานของผู้เข้าร่วมค้าหลักรายเดียวเป็นผลงานของกิจการร่วมค้าที่ยื่นข้อเสนอ

สำหรับข้อตกลงระหว่างผู้เข้าร่วมค้าที่ไม่ได้กำหนดให้ผู้เข้าร่วมค้ารายใดเป็นผู้เข้าร่วมค้าหลัก ผู้เข้าร่วมค้าทุกรายจะต้องมีคุณสมบัติครบถ้วนตามเงื่อนไขที่กำหนดไว้ในเอกสารเชิญชวน

กรณีที่ข้อตกลงระหว่างผู้เข้าร่วมค้ากำหนดให้มีการมอบหมายผู้เข้าร่วมค้ารายใดรายหนึ่งเป็นผู้ยื่นข้อเสนอ ในนามกิจการร่วมค้า การยื่นข้อเสนอดังกล่าวไม่ต้องมีหนังสือมอบอำนาจ

สำหรับข้อตกลงระหว่างผู้เข้าร่วมค้าที่ไม่ได้กำหนดให้ผู้เข้าร่วมค้ารายใดเป็นผู้ยื่นข้อเสนอ ผู้เข้าร่วมค้าทุกรายจะต้องลงลายมือชื่อในหนังสือมอบอำนาจให้ผู้เข้าร่วมค้ารายใดรายหนึ่งเป็นผู้ยื่น

ข้อเสนอในนามกิจการร่วมค้า

๒.๑๑ ผู้ยื่นข้อเสนอต้องลงทะเบียนที่มีข้อมูลถูกต้องครบถ้วนในระบบจัดซื้อจัดจ้างภาครัฐด้วยอิเล็กทรอนิกส์ (Electronic Government Procurement : e-GP) ของกรมบัญชีกลาง

๒.๑๒ ผู้ยื่นข้อเสนอต้องมีมูลค่าสุทธิของกิจการ ดังนี้

(๑) กรณีผู้ยื่นข้อเสนอเป็นนิติบุคคลที่จัดตั้งขึ้นตามกฎหมายไทยซึ่งได้จดทะเบียนเกินกว่า ๑ ปี ต้องมีมูลค่าสุทธิของกิจการ จากผลต่างระหว่างสินทรัพย์สุทธิหักด้วยหนี้สินสุทธิที่ปรากฏในงบแสดงฐานะการเงินที่มีการตรวจรับรองแล้ว ซึ่งจะต้องแสดงค่าเป็นบวก ๑ ปีสุดท้ายก่อนวันยื่นข้อเสนอ

(๒) กรณีผู้ยื่นข้อเสนอเป็นนิติบุคคลที่จัดตั้งขึ้นตามกฎหมายไทยซึ่งยังไม่มีงบแสดงฐานะการเงินกับกรมพัฒนาธุรกิจการค้า ให้พิจารณาการกำหนดมูลค่าของทุนจดทะเบียน โดยผู้ยื่นข้อเสนอจะต้องมีทุนจดทะเบียนที่เรียกชำระมูลค่าหุ้นแล้ว ณ วันที่ยื่นข้อเสนอ ไม่ต่ำกว่า ๑ ล้านบาท

(๓) สำหรับการจัดซื้อจัดจ้างครั้งหนึ่งที่มีวงเงินเกิน ๕๐๐,๐๐๐ บาทขึ้นไป กรณีผู้ยื่นข้อเสนอเป็นบุคคลธรรมดา โดยพิจารณาจากหนังสือรับรองบัญชีเงินฝากไม่เกิน ๙๐ วัน ก่อนวันยื่นข้อเสนอ โดยต้องมีเงินฝากคงเหลือในบัญชีธนาคารเป็นมูลค่า ๑ ใน ๔ ของมูลค่างบประมาณของโครงการหรือรายการที่ยื่นข้อเสนอในแต่ละครั้ง และหากเป็นผู้ชนะการจัดซื้อจัดจ้างหรือเป็นผู้ได้รับการคัดเลือกจะต้องแสดงหนังสือรับรองบัญชีเงินฝากที่มีมูลค่าดังกล่าวอีกครั้งหนึ่งในวันลงนามในสัญญา

(๔) กรณีที่ผู้ยื่นข้อเสนอไม่มีมูลค่าสุทธิของกิจการหรือทุนจดทะเบียนหรือมีแต่ไม่เพียงพอที่จะเข้ายื่นข้อเสนอ ผู้ยื่นข้อเสนอสามารถขอวงเงินสินเชื่อ โดยต้องมีวงเงินสินเชื่อ ๑ ใน ๔ ของมูลค่างบประมาณของโครงการหรือรายการที่ยื่นข้อเสนอในแต่ละครั้ง (สินเชื่อที่ธนาคารภายในประเทศ หรือบริษัทเงินทุนหรือบริษัทเงินทุนหลักทรัพย์ที่ได้รับอนุญาตให้ประกอบกิจการเงินทุนเพื่อการพาณิชย์และประกอบธุรกิจค้าประกันตามประกาศของธนาคารแห่งประเทศไทย ตามรายชื่อบริษัทเงินทุนที่ธนาคารแห่งประเทศไทยแจ้งเวียนให้ทราบโดยพิจารณาจากยอดเงินรวมของวงเงินสินเชื่อที่สำนักงานใหญ่รับรอง หรือที่สำนักงานสาขารับรอง (กรณีได้รับมอบอำนาจจากสำนักงานใหญ่) ซึ่งออกให้แก่ผู้ยื่นข้อเสนอ นับถึงวันยื่นข้อเสนอไม่เกิน ๙๐ วัน)

(๕) กรณีตาม (๑) - (๔) ยกเว้นสำหรับกรณีดังต่อไปนี้

(๕.๑) กรณีที่ผู้ยื่นข้อเสนอเป็นหน่วยงานของรัฐ

(๕.๒) นิติบุคคลที่จัดตั้งขึ้นตามกฎหมายไทยที่อยู่ระหว่างการฟื้นฟูกิจการ

ตามพระราชบัญญัติล้มละลาย (ฉบับที่ ๑๐) พ.ศ. ๒๕๖๑

๓. หลักฐานการยื่นข้อเสนอ

ผู้ยื่นข้อเสนอจะต้องเสนอเอกสารหลักฐานยื่นมาพร้อมกับการเสนอราคาทางระบบจัดซื้อจัดจ้างภาครัฐด้วยอิเล็กทรอนิกส์ โดยแยกเป็น ๒ ส่วน คือ

๓.๑ ส่วนที่ ๑ อย่างน้อยต้องมีเอกสารดังต่อไปนี้

(๑) ในกรณีผู้ยื่นข้อเสนอเป็นนิติบุคคล

(ก) ทางการเงินส่วนสามัญหรือทางการเงินส่วนจำกัด ให้ยื่นสำเนาหนังสือรับรอง

การจดทะเบียนนิติบุคคล บัญชีรายชื่อหุ้นส่วนผู้จัดการ ผู้มีอำนาจควบคุม (ถ้ามี)

(ข) บริษัทจำกัดหรือบริษัทมหาชนจำกัด ให้ยื่นสำเนาหนังสือรับรองการจดทะเบียนนิติบุคคล หนังสือบริคณห์สนธิ บัญชีรายชื่อกรรมการผู้จัดการ ผู้มีอำนาจควบคุม (ถ้ามี) และบัญชีผู้ถือหุ้นรายใหญ่ (ถ้ามี)

(๒) ในกรณีผู้ยื่นข้อเสนอเป็นบุคคลธรรมดาหรือคณะบุคคลที่มีใช้นิติบุคคล ให้ยื่นสำเนาบัตรประจำตัวประชาชนของผู้ยื่น ข้อเสนอข้อตกลงที่แสดงถึงการเข้าเป็นหุ้นส่วน (ถ้ามี) สำเนาบัตรประจำตัวประชาชนของผู้เป็นหุ้นส่วน หรือสำเนาหนังสือเดินทางของผู้เป็นหุ้นส่วนที่มีได้ถือสัญชาติไทย

(๓) ในกรณีผู้ยื่นข้อเสนอเป็นผู้ยื่นข้อเสนอร่วมกันในฐานะเป็นผู้ร่วมค้า ให้ยื่นสำเนาสัญญาของการเข้าร่วมค้า และเอกสารตามที่ระบุไว้ใน (๑) หรือ (๒) ของผู้ร่วมค้า แล้วแต่กรณี

(๔) ผู้ยื่นข้อเสนอต้องแสดงหลักฐานเกี่ยวกับมูลค่าสุทธิของกิจการ ดังนี้

(๔.๑) ในกรณีผู้ยื่นข้อเสนอเป็นนิติบุคคล ให้ยื่นงบแสดงฐานะการเงินที่มีการรับรองแล้ว ๑ ปีสุดท้ายก่อนวันยื่นข้อเสนอ โดยให้ยื่นขณะเข้าเสนอราคา

(๔.๒) ในกรณีผู้ยื่นข้อเสนอเป็นบุคคลธรรมดา ให้ยื่นหนังสือรับรองบัญชีเงินฝาก ไม่เกิน ๙๐ วัน ก่อนวันยื่นข้อเสนอ โดยให้ยื่นขณะเข้าเสนอราคา และจะต้องแสดงหนังสือรับรองบัญชีเงินฝากที่มีมูลค่าดังกล่าวอีกครั้งหนึ่งในวันลงนามในสัญญา

(๔.๓) กรณีที่ผู้ยื่นข้อเสนอไม่มีมูลค่าสุทธิของกิจการและทุนจดทะเบียน หรือมีแต่ไม่เพียงพอที่จะเข้ายื่นข้อเสนอ ให้ยื่นสำเนาหนังสือรับรองวงเงินสินเชื่อ (สินเชื่อที่ธนาคารภายในประเทศหรือบริษัทเงินทุนหรือบริษัทเงินทุนหลักทรัพย์ที่ได้รับอนุญาตให้ประกอบกิจการเงินทุนเพื่อการพาณิชย์และประกอบธุรกิจค้าประกัน ตามประกาศของธนาคารแห่งประเทศไทย ตามรายชื่อบริษัทเงินทุนที่ธนาคารแห่งประเทศไทยแจ้งเวียนให้ทราบ โดยพิจารณาจากยอดเงินรวมของวงเงินสินเชื่อที่สำนักงานใหญ่รับรองหรือที่สำนักงานสาขารับรอง (กรณีได้รับมอบอำนาจจากสำนักงานใหญ่) ซึ่งออกให้แก่ผู้ยื่นข้อเสนอ นับถึงวันยื่นข้อเสนอไม่เกิน ๙๐ วัน)

(๕) สำเนาใบทะเบียนภาษีมูลค่าเพิ่ม

(๖) หนังสือแต่งตั้งตัวแทนจำหน่าย จอโฆษณา LED จากผู้ผลิต

(๗) หนังสือแต่งตั้งตัวแทนจำหน่าย เครื่องสำรองไฟฟ้า ขนาด ๒๐๐๐ VA จากผู้ผลิตหรือหรือตัวแทนจำหน่าย (ถ้ามี)

(๘) บัญชีเอกสารส่วนที่ ๑ ทั้งหมดที่ได้ยื่นพร้อมกับการเสนอราคาทางระบบจัดซื้อจัดจ้างภาครัฐด้วยอิเล็กทรอนิกส์ ตามแบบในข้อ ๑.๖ (๑) โดยไม่ต้องแนบในรูปแบบ PDF File (Portable Document Format)

ทั้งนี้ เมื่อผู้ยื่นข้อเสนอดำเนินการแนบไฟล์เอกสารตามบัญชีเอกสารส่วนที่ ๑ ครบถ้วน ถูกต้องแล้ว ระบบจัดซื้อจัดจ้างภาครัฐด้วยอิเล็กทรอนิกส์จะสร้างบัญชีเอกสารส่วนที่ ๑ ตามแบบในข้อ ๑.๖ (๑) ให้โดยผู้ยื่นข้อเสนอไม่ต้องแนบบัญชีเอกสารส่วนที่ ๑ ดังกล่าวในรูปแบบ PDF File (Portable Document Format)

๓.๒ ส่วนที่ ๒ อย่างน้อยต้องมีเอกสารดังต่อไปนี้

(๑) ในกรณีที่ผู้ยื่นข้อเสนอมอบอำนาจให้บุคคลอื่นกระทำการแทนให้แนบหนังสือ มอบอำนาจซึ่งติดอากรแสตมป์ตามกฎหมาย โดยมีหลักฐานแสดงตัวตนของผู้มอบอำนาจและผู้รับมอบอำนาจ ทั้งนี้หากผู้รับมอบอำนาจเป็นบุคคลธรรมดาต้องเป็นผู้ที่บรรลุนิติภาวะตามกฎหมายแล้วเท่านั้น

(๒) แคตตาล็อกและ/หรือแบบรูปรายการละเอียดคุณลักษณะเฉพาะ ตามข้อ ๔.๔

(๓) สำเนาหนังสือรับรองสินค้า Made In Thailand ของสภาอุตสาหกรรมแห่งประเทศไทย (ถ้ามี)

(๔) สำเนาใบขึ้นทะเบียนผู้ประกอบการวิสาหกิจขนาดกลางและขนาดย่อม (SMEs) (ถ้ามี)

(๕) บัญชีเอกสารส่วนที่ ๒ ทั้งหมดที่ได้ยื่นพร้อมกับการเสนอราคาทางระบบจัดซื้อจัดจ้างภาครัฐด้วยอิเล็กทรอนิกส์ ตามแบบในข้อ ๑.๖ (๒) โดยไม่ต้องแนบในรูปแบบ PDF File (Portable Document Format)

ทั้งนี้ เมื่อผู้ยื่นข้อเสนอดำเนินการแนบไฟล์เอกสารตามบัญชีเอกสารส่วนที่ ๒ ครบถ้วน ถูกต้องแล้ว ระบบจัดซื้อจัดจ้างภาครัฐด้วยอิเล็กทรอนิกส์จะสร้างบัญชีเอกสารส่วนที่ ๒ ตามแบบในข้อ ๑.๖ (๒) ให้โดยผู้ยื่นข้อเสนอไม่ต้องแนบบัญชีเอกสารส่วนที่ ๒ ดังกล่าวในรูปแบบ PDF File (Portable Document Format)

๔. การเสนอราคา

๔.๑ ผู้ยื่นข้อเสนอต้องยื่นข้อเสนอและเสนอราคาทางระบบจัดซื้อจัดจ้างภาครัฐด้วยอิเล็กทรอนิกส์ตามที่กำหนดไว้ในเอกสารประกวดราคาอิเล็กทรอนิกส์นี้ โดยไม่มีเงื่อนไขใดๆ ทั้งสิ้น และจะต้องกรอกข้อความ ให้ถูกต้องครบถ้วน พร้อมทั้งหลักฐานแสดงตัวตนและทำการยืนยันตัวตนของผู้ยื่นข้อเสนอโดยไม่ต้องแนบ ใบเสนอราคาในรูปแบบ PDF File (Portable Document Format)

๔.๒ ในการเสนอราคาให้เสนอราคาเป็นเงินบาท และเสนอราคาได้เพียงครั้งเดียวและราคาเดียว โดยเสนอราคารวม และหรือราคาต่อหน่วย และหรือต่อรายการ ตามเงื่อนไขที่ระบุไว้ท้ายใบเสนอราคา ให้ถูกต้อง ทั้งนี้ ราคารวมที่เสนอจะต้องตรงกันทั้งตัวเลขและตัวหนังสือ ถ้าตัวเลขและตัวหนังสือไม่ตรงกัน ให้ถือตัวหนังสือเป็นสำคัญ โดยคิดราคารวมทั้งสิ้นซึ่งรวมค่าภาษีมูลค่าเพิ่ม ภาษีอากรอื่น ค่าขนส่ง ค่าจดทะเบียน และค่าใช้จ่ายอื่นๆ ทั้งปวงไว้แล้ว จนกระทั่งส่งมอบพัสดุให้ ณ วันที่ว่าการอำเภอบ้านบึง

ราคาที่เสนอจะต้องเสนอกำหนดยื่นราคาไม่น้อยกว่า ๙๐ วัน ตั้งแต่วันเสนอราคา โดยภายในกำหนดยื่นราคา ผู้ยื่นข้อเสนอต้องรับผิดชอบราคาที่ตนได้เสนอไว้ และจะถอน การเสนอราคามีได้

๔.๓ ผู้ยื่นข้อเสนอจะต้องเสนอกำหนดเวลาส่งมอบพัสดุไม่เกิน ๙๐ วัน นับถัดจากวันลงนามในสัญญา

๔.๔ ผู้ยื่นข้อเสนอจะต้องส่งแคตตาล็อก และหรือรายละเอียดคุณลักษณะเฉพาะของป้ายประชาสัมพันธ์ LED FULL COLOR DISPLAY ไปพร้อมการเสนอราคาทางระบบจัดซื้อจัดจ้างภาครัฐด้วย

อิเล็กทรอนิกส์ เพื่อประกอบการพิจารณา หลักฐานดังกล่าวนี้ เทศบาลจะยึดไว้เป็นเอกสารของทางราชการ

๔.๕ ผู้ยื่นข้อเสนอจะต้องส่งตัวอย่างของพัสดุที่เสนอ ชุด LED Module จำนวน ๑ ชุด เพื่อใช้ในการตรวจสอบหรือประกอบการพิจารณา ในวันที่ ระหว่างเวลา น. ถึง น. ณ เทศบาลเมืองบ้านบึง

ทั้งนี้ เทศบาลจะไม่รับผิดชอบในความเสียหายใด ๆ ที่เกิดขึ้นแก่ตัวอย่างดังกล่าว ตัวอย่างที่เหลือหรือไม่ใช้แล้ว เทศบาลจะคืนให้แก่ผู้ยื่นข้อเสนอ

๔.๖ ก่อนเสนอราคา ผู้ยื่นข้อเสนอควรตรวจร่างสัญญา ร่างรายละเอียดขอบเขตของงานทั้งโครงการ (Terms of Reference : TOR) ให้ถี่ถ้วนและเข้าใจเอกสารประกวดราคาอิเล็กทรอนิกส์ทั้งหมดเสียก่อนที่จะตกลงยื่นข้อเสนอตามเงื่อนไข ในเอกสารประกวดราคาซื้ออิเล็กทรอนิกส์

๔.๗ ผู้ยื่นข้อเสนอจะต้องยื่นข้อเสนอและเสนอราคาทางระบบการจัดซื้อจัดจ้างภาครัฐ ด้วยอิเล็กทรอนิกส์ในวันที่ ระหว่างเวลา น. ถึง น. และเวลาในการเสนอราคาให้ถือตามเวลาของระบบการจัดซื้อจัดจ้างภาครัฐด้วยอิเล็กทรอนิกส์เป็นเกณฑ์

เมื่อพ้นกำหนดเวลายื่นข้อเสนอและเสนอราคาแล้ว จะไม่รับเอกสารการยื่นข้อเสนอ และการเสนอราคาใดๆ โดยเด็ดขาด

๔.๘ ผู้ยื่นข้อเสนอต้องจัดทำเอกสารสำหรับใช้ในการยื่นเอกสารข้อเสนอในรูปแบบไฟล์เอกสารประเภท PDF File (Portable Document Format) โดยผู้ยื่นข้อเสนอต้องเป็นผู้รับผิดชอบตรวจสอบความครบถ้วน ถูกต้อง และชัดเจนของเอกสาร PDF File ก่อนที่จะยืนยันการยื่นเอกสารข้อเสนอ แล้วจึงส่งข้อมูล (Upload) เพื่อเป็นการยื่นเอกสารข้อเสนอให้แก่ เทศบาล ผ่านทางระบบจัดซื้อจัดจ้างภาครัฐด้วยอิเล็กทรอนิกส์

๔.๙ คณะกรรมการพิจารณาผลการประกวดราคาอิเล็กทรอนิกส์ จะดำเนินการตรวจสอบคุณสมบัติของผู้ยื่นข้อเสนอแต่ละรายว่า เป็นผู้ยื่นข้อเสนอที่มีผลประโยชน์ร่วมกันกับผู้ยื่นข้อเสนอรายอื่นตามข้อ ๑.๕ (๑) หรือไม่ หากปรากฏว่าผู้ยื่นข้อเสนอรายใดเป็นผู้ยื่นข้อเสนอที่มีผลประโยชน์ร่วมกันกับผู้ยื่นข้อเสนอรายอื่น คณะกรรมการฯ จะตัดรายชื่อผู้ยื่นข้อเสนอที่มีผลประโยชน์ร่วมกันนั้นออกจากการเป็นผู้ยื่นข้อเสนอ

หากปรากฏต่อคณะกรรมการพิจารณาผลการประกวดราคาอิเล็กทรอนิกส์ว่า ก่อนหรือในขณะที่มีการพิจารณาข้อเสนอ มีผู้ยื่นข้อเสนอรายใดกระทำการอันเป็นการขัดขวางการแข่งขันอย่างเป็นธรรมตามข้อ ๑.๕ (๒) และคณะกรรมการฯ เชื่อว่ามีการกระทำอันเป็นการขัดขวางการแข่งขันอย่างเป็นธรรม คณะกรรมการฯ จะตัดรายชื่อผู้ยื่นข้อเสนอรายนั้นออกจากการเป็นผู้ยื่นข้อเสนอ และ เทศบาล จะพิจารณาลงโทษผู้ยื่นข้อเสนอดังกล่าวเป็นผู้ทำงาน เว้นแต่ เทศบาล จะพิจารณาเห็นว่า ผู้ยื่นข้อเสนอรายนั้นมีใช่เป็นผู้ริเริ่มให้มีการกระทำดังกล่าวและได้ให้ความร่วมมือเป็นประโยชน์ ต่อการพิจารณาของ เทศบาล

๔.๑๐ ผู้ยื่นข้อเสนอจะต้องปฏิบัติ ดังนี้

(๑) ปฏิบัติตามเงื่อนไขที่ระบุไว้ในเอกสารประกวดราคาอิเล็กทรอนิกส์

(๒) ราคาที่เสนอจะต้องเป็นราคาที่รวมภาษีมูลค่าเพิ่ม และภาษีอื่นๆ (ถ้ามี)

รวมค่าใช้จ่ายที่ส่งไปไว้ด้วยแล้ว

(๓) ผู้ยื่นข้อเสนอจะต้องลงทะเบียนเพื่อเข้าสู่กระบวนการเสนอราคา ตามวัน เวลา ที่กำหนด

(๔) ผู้ยื่นข้อเสนอจะถอนการเสนอราคาที่เสนอแล้วไม่ได้

(๕) ผู้ยื่นข้อเสนอต้องศึกษาและทำความเข้าใจในระบบและวิธีการเสนอราคา ด้วยวิธีประกวดราคาอิเล็กทรอนิกส์ ของกรมบัญชีกลางที่แสดงไว้ในเว็บไซต์ www.gprocurement.go.th

๕.๑๑ ผู้สัญญาต้องจัดทำแผนการทำงานมาให้ภายใน ๗ วัน นับถัดจากวันลงนามใน สัญญา โดยจัดทำแผนการทำงานตามเอกสารแนบท้ายเอกสารประกวดราคาอิเล็กทรอนิกส์ เว้นแต่เป็นกรณี สัญญาที่มีวงเงินไม่เกิน ๕๐๐,๐๐๐ บาท ทั้งนี้ แผนการทำงานให้ถือเป็นเอกสารส่วนหนึ่งของสัญญา

๕. หลักเกณฑ์และสิทธิในการพิจารณา

๕.๑ ในการพิจารณาผลการยื่นข้อเสนอประกวดราคาอิเล็กทรอนิกส์ครั้งนี้ เทศบาลจะ พิจารณาตัดสินโดยใช้หลักเกณฑ์ ราคา

๕.๒ การพิจารณาผู้ชนะการยื่นข้อเสนอ กรณีใช้หลักเกณฑ์ราคาในการพิจารณาผู้ชนะการยื่นข้อเสนอ เทศบาล จะ พิจารณาจาก ราคารวม

๕.๓ หากผู้ยื่นข้อเสนอรายใดมีคุณสมบัติไม่ถูกต้องตามข้อ ๒ หรือยื่นหลักฐานการยื่น ข้อเสนอไม่ถูกต้อง หรือไม่ครบถ้วนตามข้อ ๓ หรือยื่นข้อเสนอไม่ถูกต้องตามข้อ ๔ คณะกรรมการพิจารณาผล การประกวดราคาอิเล็กทรอนิกส์จะไม่รับพิจารณาข้อเสนอของผู้ยื่นข้อเสนอรายนั้น เว้นแต่ ผู้ยื่นข้อเสนอราย ใด เสนอเอกสารทางเทคนิคหรือรายละเอียดคุณลักษณะเฉพาะของพัสดุที่จะขายไม่ครบถ้วน หรือเสนอราย ละเอียดแตกต่างไปจากเงื่อนไขที่เทศบาลกำหนดไว้ในประกาศและเอกสารประกวดราคาอิเล็กทรอนิกส์ ในส่วน ที่มีสาระสำคัญและความแตกต่างนั้นไม่มีผลทำให้เกิดการได้เปรียบเสียเปรียบ ต่อผู้ยื่นข้อเสนอรายอื่น หรือ เป็นการผิดพลาดเล็กน้อย คณะกรรมการฯ อาจพิจารณาผ่อนปรนการตัดสินผู้ยื่นข้อเสนอรายนั้น

๕.๔ เทศบาลสงวนสิทธิ์ไม่พิจารณาข้อเสนอของผู้ยื่นข้อเสนอโดยไม่มีกรรมการพิจารณา ใน กรณีดังต่อไปนี้

(๑) ไม่กรอกชื่อผู้ยื่นข้อเสนอในการเสนอราคาทางระบบจัดซื้อจัดจ้างด้วย อิเล็กทรอนิกส์

(๒) เสนอรายละเอียดแตกต่างไปจากเงื่อนไขที่กำหนดในเอกสารประกวดราคา อิเล็กทรอนิกส์ที่เป็นสาระสำคัญ หรือมีผลทำให้เกิดความได้เปรียบเสียเปรียบแก่ผู้ยื่นข้อเสนอรายอื่น

๕.๕ ในการตัดสินการประกวดราคาอิเล็กทรอนิกส์หรือในการทำสัญญา คณะ กรรมการพิจารณาผลการประกวดราคาอิเล็กทรอนิกส์หรือเทศบาลมีสิทธิให้ผู้ยื่นข้อเสนอชี้แจงข้อเท็จจริง เพิ่มเติมได้ เทศบาล มีสิทธิที่จะไม่รับข้อเสนอ ไม่รับราคา หรือไม่ทำสัญญา หากข้อเท็จจริงดังกล่าว ไม่ เหมาะสมหรือไม่ถูกต้อง

๕.๖ เทศบาลทรงไว้ซึ่งสิทธิที่จะไม่รับราคาต่ำสุด หรือราคาหนึ่งราคาใด หรือราคา

เสนอทั้งหมดก็ได้ และอาจพิจารณาเลือกซื้อในจำนวน หรือขนาด หรือเฉพาะรายการหนึ่งรายการใด หรืออาจ จะยกเลิกการประกวดราคาอิเล็กทรอนิกส์โดยไม่พิจารณาจัดซื้อเลยก็ได้ สุดแต่จะพิจารณา ทั้งนี้ เพื่อประโยชน์ ของทางราชการเป็นสำคัญ และให้ถือว่าการตัดสินใจของ เทศบาลเป็นเด็ดขาด ผู้ยื่นข้อเสนอจะเรียกร้องค่าใช้จ่าย หรือค่าเสียหายใดๆ มิได้ รวมทั้งเทศบาล จะพิจารณายกเลิกการประกวดราคาอิเล็กทรอนิกส์และลงโทษผู้ ยื่นข้อเสนอเป็นผู้ทำงาน ไม่ว่าจะเป็นผู้ยื่นข้อเสนอที่ได้รับการคัดเลือกหรือไม่ก็ตาม หากมีเหตุที่เชื่อถือได้ว่าการ ยื่นข้อเสนอกระทำการโดยไม่สุจริต เช่น การเสนอเอกสารอันเป็นเท็จ หรือใช้ข้อมูลบุคคลธรรมดา หรือนิติบุคคล อื่นมาเสนอราคาแทน เป็นต้น

ในกรณีที่ผู้ยื่นข้อเสนอรายที่เสนอราคาต่ำสุด เสนอราคาต่ำจนคาดหมายได้ว่าไม่อาจ ดำเนินงานตามเอกสารประกวดราคาอิเล็กทรอนิกส์ได้ คณะกรรมการพิจารณาผลการประกวดราคา อิเล็กทรอนิกส์หรือเทศบาล จะให้ผู้ยื่นข้อเสนอนั้นชี้แจงและแสดงหลักฐานที่ทำให้เชื่อได้ว่า ผู้ยื่นข้อเสนอ สามารถดำเนินการตามเอกสารประกวดราคาอิเล็กทรอนิกส์ให้เสร็จสมบูรณ์ หากคำชี้แจงไม่เป็นที่รับฟังได้ เทศบาล มีสิทธิที่จะไม่รับข้อเสนอหรือไม่รับราคาของผู้ยื่นข้อเสนอรายนั้น ทั้งนี้ ผู้ยื่นข้อเสนอดังกล่าวไม่มีสิทธิ เรียกร้องค่าใช้จ่ายหรือค่าเสียหายใดๆ จากเทศบาล

๕.๗ ก่อนลงนามในสัญญาเทศบาลอาจประกาศยกเลิกการประกวดราคา อิเล็กทรอนิกส์ หากปรากฏว่ามีการกระทำที่เข้าลักษณะผู้ยื่นข้อเสนอที่ชนะการประกวดราคาหรือที่ได้รับการ คัดเลือกมีผลประโยชน์ร่วมกัน หรือมีส่วนได้เสียกับผู้ยื่นข้อเสนอรายอื่น หรือขัดขวางการแข่งขันอย่างเป็น ธรรม หรือสมยอมกันกับผู้ยื่นข้อเสนอรายอื่น หรือเจ้าหน้าที่ในการเสนอราคา หรือสื่อว่ากระทำการทุจริตอื่นใด ในการเสนอราคา

๕.๘ หากผู้ยื่นข้อเสนอซึ่งเป็นผู้ประกอบการ SMEs เสนอราคาสูงกว่าราคาต่ำสุดของ ผู้ยื่นข้อเสนอรายอื่นที่ไม่เกินร้อยละ ๑๐ ให้หน่วยงานของรัฐจัดซื้อจัดจ้างจากผู้ประกอบการ SMEs ดังกล่าว โดยจัดเรียงลำดับผู้ยื่นข้อเสนอซึ่งเป็นผู้ประกอบการ SMEs ซึ่งเสนอราคาสูงกว่าราคาต่ำสุดของผู้ยื่นข้อเสนอ รายอื่นไม่เกินร้อยละ ๑๐ ที่จะเรียกมาทำสัญญาไม่เกิน ๓ ราย

ผู้ยื่นข้อเสนอที่เป็นกิจการร่วมค้าที่จะได้สิทธิตามวรรคหนึ่ง ผู้เข้าร่วมค้าทุกราย จะต้องเป็นผู้ประกอบการ SMEs

ทั้งนี้ ผู้ประกอบการ SMEs ที่จะได้แต้มต่อด้านราคาตามวรรคหนึ่ง จะต้องมียังเงินสัญญา สะสมตามปีปฏิทินรวมกับราคาที่เสนอในครั้งแล้ว มีมูลค่ารวมกันไม่เกินมูลค่าของรายได้ตามขนาดที่ขึ้น ทะเบียนไว้กับ สสว.

๕.๙ หากผู้ยื่นข้อเสนอได้เสนอพัสดุที่ได้รับการรับรองและออกเครื่องหมายสินค้าที่ ผลิตภายในประเทศไทย (Made in Thailand) จากสภาอุตสาหกรรมแห่งประเทศไทย เสนอราคาสูงกว่าราคา ต่ำสุดของผู้เสนอราคารายอื่น ไม่เกินร้อยละ ๕ ให้จัดซื้อจัดจ้างจากผู้ยื่นข้อเสนอที่เสนอพัสดุที่ได้รับการรับรอง และออกเครื่องหมายสินค้าที่ผลิต ภายในประเทศไทย (Made in Thailand) จากสภาอุตสาหกรรมแห่ง

ประเทศไทย

อนึ่ง หากในการเสนอราคาครั้งนั้น ผู้ยื่นข้อเสนอรายใดมีคุณสมบัติทั้งข้อ ๖.๘ และข้อ ๖.๙ ให้ผู้เสนอการายนั้นได้แต้มต่อในการเสนอราคาสูงกว่าผู้ประกอบการรายอื่นไม่เกินร้อยละ ๑๕

๕.๑๐ หากผู้ยื่นข้อเสนอซึ่งมิใช่ผู้ประกอบการ SMEs แต่เป็นบุคคลธรรมดาที่ถือสัญชาติไทยหรือนิติบุคคลที่จัดตั้งขึ้นตามกฎหมายไทยเสนอราคาสูงกว่าราคาต่ำสุดของผู้ยื่นข้อเสนอซึ่งเป็นบุคคลธรรมดาที่มีได้ถือสัญชาติไทยหรือนิติบุคคลที่จัดตั้งขึ้นตามกฎหมายของต่างประเทศไม่เกินร้อยละ ๓ ให้จัดซื้อจัดจ้างกับบุคคลธรรมดาที่ถือสัญชาติไทยหรือนิติบุคคลที่จัดตั้งขึ้นตามกฎหมายไทยดังกล่าว

ผู้ยื่นข้อเสนอที่เป็นกิจการร่วมค้าที่จะได้สิทธิตามวรรคหนึ่ง ผู้เข้าร่วมค้าทุกรายจะต้องเป็นบุคคลธรรมดาที่ถือสัญชาติไทยหรือนิติบุคคลที่จัดตั้งขึ้นตามกฎหมายไทย

๖. การทำสัญญาซื้อขาย

๖.๑ ในกรณีที่ผู้ชนะการประกวดราคาอิเล็กทรอนิกส์ สามารถส่งมอบสิ่งของได้ครบถ้วนภายใน ๕ วันทำการ นับแต่วันที่ทำข้อตกลงซื้อ เทศบาลจะพิจารณาจัดทำข้อตกลงเป็นหนังสือแทนการทำสัญญาตามแบบสัญญาดังระบุ ในข้อ ๑.๓ ก็ได้

๖.๒ ในกรณีที่ผู้ชนะการประกวดราคาอิเล็กทรอนิกส์ไม่สามารถส่งมอบสิ่งของได้ครบถ้วน ภายใน ๕ วันทำการ หรือ เทศบาลเห็นว่าไม่สมควรจัดทำข้อตกลงเป็นหนังสือ ตามข้อ ๖.๑ ผู้ชนะการประกวดราคาอิเล็กทรอนิกส์จะต้องทำสัญญาซื้อตามแบบสัญญาดังระบุในข้อ ๑.๓ หรือทำข้อตกลงเป็นหนังสือ กับเทศบาลภายใน ๗ วัน นับถัดจากวันที่ได้รับแจ้ง และจะต้องวางหลักประกันสัญญาเป็นจำนวนเงินเท่ากับร้อยละ ๕ ของราคาค่าสิ่งของที่ประกวดราคาอิเล็กทรอนิกส์ให้เทศบาลยึดถือไว้ในขณะทำสัญญา โดยใช้หลักประกันอย่างหนึ่งอย่างใดดังต่อไปนี้

(๑) เงินสด

(๒) เช็คหรือตราพท์ที่ธนาคารเซ็นส่งจ่าย ซึ่งเป็นเช็คหรือตราพท์ลงวันที่ที่ใช้เช็ค หรือตราพท์นั้นชำระต่อเจ้าหน้าทีในวันทำสัญญา หรือก่อนวันนั้นไม่เกิน ๓ วันทำการ

(๓) หนังสือค้ำประกันของธนาคารภายในประเทศ ตามตัวอย่างที่คณะกรรมการนโยบายกำหนด ดังระบุในข้อ ๑.๔ (๒) หรือจะเป็นหนังสือค้ำประกันอิเล็กทรอนิกส์ตามวิธีการที่กรมบัญชีกลางกำหนด

(๔) หนังสือค้ำประกันของบริษัทเงินทุน หรือบริษัทเงินทุนหลักทรัพย์ที่ได้รับอนุญาตให้ประกอบกิจการเงินทุนเพื่อการพาณิชย์และประกอบธุรกิจค้ำประกันตามประกาศของธนาคารแห่งประเทศไทย ตามรายชื่อบริษัทเงินทุนที่ธนาคารแห่งประเทศไทยแจ้งเวียนให้ทราบ โดยอนุโลมให้ใช้ตามตัวอย่างหนังสือ ค้ำประกันของธนาคารที่คณะกรรมการนโยบายกำหนด ดังระบุในข้อ ๑.๔ (๒)

(๕) พันธบัตรรัฐบาลไทย

หลักประกันนี้จะคืนให้ โดยไม่มีดอกเบี้ยภายใน ๑๕ วัน นับถัดจากวันที่ผู้ชนะการประกวดราคาอิเล็กทรอนิกส์ (ผู้ขาย) พ้นจากข้อผูกพันตามสัญญาซื้อขายแล้ว

หลักประกันนี้จะคืนให้ โดยไม่มีดอกเบี้ย ตามอัตราส่วนของพัสดุที่ซื้อซึ่งเทศบาล ได้รับ

มอบไว้แล้ว

๗. ค่าจ้างและการจ่ายเงิน

เทศบาล จะจ่ายค่าสิ่งของซึ่งได้รวมภาษีมูลค่าเพิ่มตลอดจนภาษีอากรอื่น ๆ และค่าใช้จ่ายทั้งปวงแล้วให้แก่ผู้ยื่นข้อเสนอที่ได้รับการคัดเลือกให้เป็นผู้ขาย เมื่อผู้ขายได้ส่งมอบสิ่งของได้ครบถ้วนตามสัญญาซื้อขายหรือข้อตกลงเป็นหนังสือ และเทศบาลได้ตรวจรับมอบงานสิ่งของเรียบร้อยแล้ว

๘. อัตราค่าปรับ

ค่าปรับตามแบบสัญญาซื้อขายแนบท้ายเอกสารประกวดราคาอิเล็กทรอนิกส์นี้ หรือข้อตกลงซื้อขายเป็นหนังสือ ให้คิดในอัตราร้อยละ ๐.๑๐ ของราคาค่าสิ่งของที่ยังไม่ได้รับมอบต่อวัน

๙. การรับประกันความชำรุดบกพร่อง

ผู้ชนะการประกวดราคาอิเล็กทรอนิกส์ ซึ่งได้ทำสัญญาซื้อขายตามแบบดังระบุในข้อ ๑.๓ หรือทำข้อตกลงซื้อขายเป็นหนังสือ แล้วแต่กรณี จะต้องรับประกันความชำรุดบกพร่องของสิ่งของที่ซื้อขายที่เกิดขึ้นภายในระยะเวลาไม่น้อยกว่า ๑ ปี นับถัดจากวันที่ เทศบาล ได้รับมอบสิ่งของ โดยต้องบริหารจัดการซ่อมแซมแก้ไขให้ใช้การได้ดีดังเดิมภายใน ๑๕ วัน นับถัดจากวันที่ได้รับแจ้งความชำรุดบกพร่อง

๑๐. ข้อสงวนสิทธิ์ในการยื่นข้อเสนอและอื่นๆ

๑๐.๑ เงินค่าพัสดุสำหรับการซื้อครั้งนี้ ได้มาจากเงินกู้จาก เงินทุนส่งเสริมกิจการเทศบาล

การลงนามในสัญญาจะกระทำได้ ต่อเมื่อเทศบาลได้รับอนุมัติเงินค่าพัสดุจากเงินกู้จาก เงินทุนส่งเสริมกิจการเทศบาล แล้วเท่านั้น

๑๐.๒ เมื่อเทศบาลได้คัดเลือกผู้ยื่นข้อเสนอรายใดให้เป็นผู้ขาย และได้ตกลงซื้อสิ่งของตามการประกวดราคาอิเล็กทรอนิกส์แล้ว ถ้าผู้ขายจะต้องสั่งหรือนำสิ่งของดังกล่าวเข้ามาจากต่างประเทศและของนั้นต้องนำเข้ามาโดยทางเรือในเส้นทางที่มีเรือไทยเดินอยู่ และสามารถให้บริการรับขนได้ตามที่รัฐมนตรีว่าการกระทรวงคมนาคมประกาศกำหนด ผู้ยื่นข้อเสนอซึ่งเป็นผู้ขายจะต้องปฏิบัติตามกฎหมายว่าด้วยการส่งเสริมการพาณิชย์นาวี ดังนี้

(๑) แจ้งการสั่งหรือนำสิ่งของที่ซื้อขายดังกล่าวเข้ามาจากต่างประเทศต่อกรมเจ้าท่า ภายใน ๗ วัน นับตั้งแต่วันที่ผู้ขายสั่ง หรือซื้อของจากต่างประเทศ เว้นแต่เป็นของที่รัฐมนตรีว่าการกระทรวงคมนาคมประกาศยกเว้นให้บรรทุกโดยเรืออื่นได้

(๒) จัดการให้สิ่งของที่ซื้อขายดังกล่าวบรรทุกโดยเรือไทย หรือเรือที่มีสิทธิเช่นเดียวกับเรือไทย จากต่างประเทศมายังประเทศไทย เว้นแต่จะได้รับอนุญาตจากกรมเจ้าท่า ให้บรรทุกสิ่งของนั้นโดยเรืออื่นที่มีใช้เรือไทย ซึ่งจะต้องได้รับอนุญาตเช่นนั้นก่อนบรรทุกของลงเรืออื่น หรือเป็นของที่รัฐมนตรีว่าการกระทรวงคมนาคมประกาศยกเว้นให้บรรทุกโดยเรืออื่น

(๓) ในกรณีที่มิปฏิบัติตาม (๑) หรือ (๒) ผู้ขายจะต้องรับผิดชอบตามกฎหมายว่าด้วยการส่งเสริมการพาณิชย์นาวี

๑๐.๓ ผู้ยื่นข้อเสนอซึ่งเทศบาลได้คัดเลือกแล้ว ไม่ไปทำสัญญาหรือข้อตกลงซื้อ เป็น

หนังสือภายในเวลาที่กำหนด ดังระบุไว้ในข้อ ๗ เทศบาลจะริบหลักประกันการยื่นข้อเสนอ หรือเรียกธำจากผู้ออกหนังสือค้ำประกันการยื่นข้อเสนอทันที และอาจพิจารณาเรียกธำให้ชดใช้ความเสียหายอื่น (ถ้ามี) รวมทั้งจะพิจารณาให้เป็นผู้ทำงาน ตามระเบียบกระทรวงการคลังว่าด้วยการจัดซื้อจัดจ้างและการบริหารพัสดุภาครัฐ

๑๐.๔ เทศบาลสงวนสิทธิ์ที่จะแก้ไขเพิ่มเติมเงื่อนไข หรือข้อกำหนดในแบบสัญญาหรือข้อตกลงซื้อเป็นหนังสือ ให้เป็นไปตามความเห็นของสำนักงานอัยการสูงสุด (ถ้ามี)

๑๐.๕ ในกรณีที่เอกสารแนบท้ายเอกสารประกวดราคาอิเล็กทรอนิกส์ มีความขัดหรือแย้งกัน ผู้ยื่นข้อเสนอจะต้องปฏิบัติตามคำวินิจฉัยของเทศบาล คำวินิจฉัยดังกล่าวให้ถือเป็นที่สุด และผู้ยื่นข้อเสนอไม่มีสิทธิเรียกร้องค่าใช้จ่ายใดๆ เพิ่มเติม

๑๐.๖ เทศบาลอาจประกาศยกเลิกการจัดซื้อในกรณีต่อไปนี้ได้ โดยที่ผู้ยื่นข้อเสนอ จะเรียกร้องค่าเสียหายใดๆ จากเทศบาลไม่ได้

(๑) เทศบาลไม่ได้รับการจัดสรรเงินที่จะใช้ในการจัดซื้อหรือที่ได้รับจัดสรรแต่ไม่เพียงพอที่จะทำการจัดซื้อครั้งนี้ต่อไป

(๒) มีการกระทำที่เข้าลักษณะผู้ยื่นข้อเสนอที่ชนะการจัดซื้อหรือที่ได้รับการคัดเลือก มีผลประโยชน์ร่วมกัน หรือมีส่วนได้เสียกับผู้ยื่นข้อเสนอรายอื่น หรือขัดขวางการแข่งขันอย่างเป็นธรรม หรือสมยอมกันกับผู้ยื่นข้อเสนอรายอื่น หรือเจ้าหน้าที่ในการเสนอราคา หรือสื่อว่ากระทำการทุจริตอื่นใดในการเสนอราคา

(๓) การทำการจัดซื้อครั้งนี้ต่อไปอาจก่อให้เกิดความเสียหายแก่เทศบาล หรือกระทบต่อประโยชน์สาธารณะ

(๔) กรณีอื่นในทำนองเดียวกับ (๑) (๒) หรือ (๓) ตามที่กำหนดในกฎกระทรวง ซึ่งออกตามความในกฎหมายว่าด้วยการจัดซื้อจัดจ้างและการบริหารพัสดุภาครัฐ

๑๑. การปฏิบัติตามกฎหมายและระเบียบ

ในระหว่างระยะเวลาการซื้อ ผู้ยื่นข้อเสนอที่ได้รับการคัดเลือกให้เป็นผู้ขายต้องปฏิบัติตามหลักเกณฑ์ที่กฎหมายและระเบียบได้กำหนดไว้โดยเคร่งครัด

๑๒. การประเมินผลการปฏิบัติงานของผู้ประกอบการ

เทศบาล สามารถนำผลการปฏิบัติงานแล้วเสร็จตามสัญญาของผู้ยื่นข้อเสนอที่ได้รับการคัดเลือกให้เป็นผู้ขายเพื่อนำมาประเมินผลการปฏิบัติงานของผู้ประกอบการ

ทั้งนี้ หากผู้ยื่นข้อเสนอที่ได้รับการคัดเลือกไม่ผ่านเกณฑ์ที่กำหนดจะถูกระงับการยื่นข้อเสนอหรือทำสัญญากับเทศบาล ไว้ชั่วคราว

เทศบาลเมืองบ้านบึง

สิงหาคม ๒๕๖๖

ขอบเขตและรายละเอียดคุณลักษณะเฉพาะ
งานจัดซื้อพร้อมติดตั้งป้ายประชาสัมพันธ์ ชนิด LED FULL COLOR DISPLAY
ฝ่าย/กอง.....สำนักปลัดเทศบาล.....

แนบท้ายบันทึกข้อความสำนักปลัดเทศบาล ที่ 462/2566 ลงวันที่ 22 มิถุนายน 2566

1. ความเป็นมา

ด้วยเทศบาลเมืองบ้านบึง ได้แจ้งความประสงค์ขอกู้เงินส่งเสริมกิจการเทศบาล (ก.ส.ท.) เพื่อจัดซื้อจัดซื้อพร้อมติดตั้งป้ายประชาสัมพันธ์ ชนิด LED FULL COLOR DISPLAY เพื่อเพิ่มช่องทางในการประชาสัมพันธ์กิจกรรม/โครงการ ข้อมูลข่าวสาร เหตุการณ์ความเคลื่อนไหวต่าง ๆ ตลอดจนผลการดำเนินงานของเทศบาลเมืองบ้านบึง และข่าวสารอันเป็นประโยชน์ต่อประชาชนในตำบลบ้านบึงและประชาชนทั่วไป

บัดนี้ ทาง (ก.ส.ท.) ได้พิจารณาอนุมัติงบประมาณ เป็นจำนวนเงิน 4,460,000 บาท เรียบร้อยแล้ว ดังนั้น สำนักปลัดเทศบาล จึงขออนุมัติจัดทำโครงการจัดซื้อพร้อมติดตั้งป้ายประชาสัมพันธ์ ชนิด LED FULL COLOR DISPLAY สำหรับนำมาติดตั้งบริเวณบนทางเท้าในเขตเทศบาล (หน้าที่ว่าการอำเภอบ้านบึง)

2. วัตถุประสงค์

2.1 เพื่อใช้ประชาสัมพันธ์กิจกรรม/โครงการ การดำเนินงานของเทศบาลเมืองบ้านบึง ตลอดจนข้อมูลข่าวสารอันเป็นประโยชน์ต่อประชาชนในตำบลบ้านบึงและประชาชนทั่วไป

2.2 เพิ่มช่องทางในการประชาสัมพันธ์ของหน่วยงานให้เข้าถึงกลุ่มเป้าหมายและเกิดการมีส่วนร่วมของภาคประชาชน หน่วยงานภาครัฐ ภาคเอกชนนักท่องเที่ยว รวมทั้งผู้ที่สัญจรไปมาได้รับทราบข้อมูลข่าวสารโดยทั่วกัน

3. คุณสมบัติผู้เสนอราคา

3.1 มีความสามารถตามกฎหมาย

3.2 ไม่เป็นบุคคลล้มละลาย

3.3 ไม่อยู่ระหว่างเลิกกิจการ

3.4 ไม่เป็นบุคคลซึ่งอยู่ระหว่างถูกระงับการยื่นข้อเสนอหรือทำสัญญากับหน่วยงานของรัฐไว้ชั่วคราว เนื่องจากเป็นผู้ที่ไม่ผ่านเกณฑ์การประเมินผลการปฏิบัติงานของผู้ประกอบการตามระเบียบที่ รัฐมนตรีว่าการกระทรวงการคลังกำหนดตามที่ประกาศเผยแพร่ในระบบเครือข่ายสารสนเทศของกรมบัญชีกลาง

3.5 ไม่เป็นบุคคลซึ่งถูกระบุชื่อไว้ในบัญชีรายชื่อผู้ทำงานและได้แจ้งเวียนชื่อให้เป็นผู้ทำงานของหน่วยงานของรัฐในระบบเครือข่ายสารสนเทศของกรมบัญชีกลาง ซึ่งรวมถึงนิติบุคคลที่ผู้ทำงานเป็นหุ้นส่วน ผู้จัดการ กรรมการผู้จัดการ ผู้บริหาร ผู้มีอำนาจในการดำเนินงานในกิจกรรมของนิติบุคคลนั้นด้วย

3.6 มีคุณสมบัติและไม่มีลักษณะต้องห้ามตามที่คณะกรรมการนโยบายการจัดซื้อจัดจ้างและการบริหารพัสดุภาครัฐกำหนดในราชกิจจานุเบกษา

3.7 เป็นนิติบุคคล ผู้มีอาชีพขายพัสดุดีกล่าว

3.8 ไม่เป็นผู้ได้รับเอกสิทธิ์หรือความคุ้มกัน ซึ่งอาจปฏิเสธไม่ยอมขึ้นศาลไทย เว้นแต่รัฐบาลของผู้ยื่นข้อเสนอได้มีคำสั่งให้สละเอกสิทธิ์ความคุ้มกันเช่นนั้น

4. คุณลักษณะเฉพาะ/รายละเอียดพัสดุ ที่จะดำเนินการในครั้งนี

ป้ายประชาสัมพันธ์ ชนิด LED FULL COLOR DISPLAY จอป้ายขนาดความยาวไม่น้อยกว่า 6,144 มิลลิเมตร สูงไม่น้อยกว่า 4,096 มิลลิเมตร จำนวน 1 จอ และอุปกรณ์ชุดควบคุมจอ LED จำนวน 1 ชุด พร้อมอุปกรณ์อื่น ๆ ในการติดตั้ง สำหรับนำมาติดตั้งบริเวณหน้าตู้ว่าการอำเภอบ้านบึง โดยมีรายละเอียดคุณลักษณะดังนี้

1. จอ มีขนาดป้ายยาวไม่น้อยกว่า 6.144 มิลลิเมตร สูงไม่น้อยกว่า 4,096 มิลลิเมตร ระยะห่างระหว่างจุดภาพต้องไม่เกิน 8 มิลลิเมตร (Pitch 8 mm.) จำนวน 1 จอ

1.1 ป้าย LED Full Color VDO Sign มีขนาดไม่ต่ำกว่า ยาว 6.144 มิลลิเมตร x สูง 4,096 มิลลิเมตร โดยต้องถูกออกแบบภายใต้แนวการออกแบบ Modular Design โดยมีส่วนประกอบจาก LED Module ส่วนย่อยที่ประกอบรวมกันเป็น Display Module ส่วนย่อยที่ประกอบรวมกันเป็นป้าย LED FULL COLOR DISPLAY Sign โดยแต่ละ Display Module เชื่อมต่อกันเป็นเครือข่ายผ่านสาย Gigabit Ethernet จำนวน 1 เส้น ซึ่งสามารถส่งผ่านข้อมูลจำนวนมากด้วยความเร็วสูง ส่งผลให้การแสดงภาพเป็นไปอย่างรวดเร็ว

1.2 คุณลักษณะทั่วไปของ LED Lamp

1.2.1 LED SMD จัดวางเรียงกันเป็นตาราง Matrix โดย LED ที่ใช้ต้องมาจากผู้ผลิตที่มีมาตรฐานการผลิตสูงและเชื่อถือได้ โดยโรงงานผู้ผลิต LED SMD ต้องได้รับการรับรองตามมาตรฐาน ISO : 9001

1.2.2 LED SMD ที่ให้แสงสีแดงต้องผลิตจากสาร Aluminum gallium indium phosphide (AlGaInP) หรือ Alumium Indium Gallium Phosphide (AlInGaP) และ LED SMD ที่ให้แสงสีเขียวและสีน้ำเงินต้องผลิตจากสาร Indium Gallium Nitride (InGaN) หรือดีกว่า

1.2.3 LED SMD ต้องถูกห่อหุ้มด้วยสาร Optical Grade Epoxy ชนิดป้องกันแสง UV โดยสามารถใช้งานกลางแจ้งในสภาพแวดล้อมที่มีอุณหภูมิที่สูงได้

1.2.4 LED SMD ต้องสามารถทำงานได้ดีในช่วงอุณหภูมิ $-20^{\circ}\text{C} + 75^{\circ}$

1.2.5 อายุการใช้งานของ LED SMD (หลอด LED) ไม่ต่ำกว่า 100,000 ชั่วโมง ที่อุณหภูมิ $+25^{\circ}\text{C}$

1.2.6 LED SMD มีมุมมองแนวราบไม่น้อยกว่า 120 องศา และมีมุมมองแนวตั้งไม่น้อยกว่า

120 องศา

1.3 คุณลักษณะทั่วไปของ LED Module

1.3.1 LED Module ได้รับการออกแบบเป็นสี่เหลี่ยม

1.3.2 LED Module ด้านหน้าเคลือบป้องกันน้ำและความชื้นด้วย Silicone (ซิลิโคน) สีดำ มีความยืดหยุ่นทนต่อสารเคมีและไม่ติดไฟ

1.3.3 LED Module ด้านหลังเคลือบป้องกันความชื้นที่อาจกัดกร่อนลายทองแดงของวงจรรไฟฟ้า (PCB Board) ด้วย Silicone Conformal Coating

1.3.4 LED Module มีโครงสร้างทำจากวัสดุ PC โพลีคาบอเนท ทนต่อสภาพอุณหภูมิร้อนสูง กลางแจ้งได้ดี

1.4 คุณลักษณะเฉพาะ Display Module

1.4.1 Display Module เป็นสี่เหลี่ยมขนาดไม่ต่ำกว่า 1,024 มิลลิเมตร x 1,024 มิลลิเมตร

1.4.2 วัสดุที่ใช้ทำกล่อง Display Module ต้องเป็นโลหะหนาไม่น้อยกว่า 1.2 มิลลิเมตร หรือดีกว่า

1.4.3 ตัวป้าฯ ออกแบบเป็นโมดูล ง่ายต่อการเพิ่ม หรือ ลดขนาดในภายหลัง

1.4.4 Display Module ได้รับการออกแบบให้มีระดับการป้องกันน้ำและฝุ่นในระดับป้องกัน

IP 65 (มาตรฐานระดับการป้องกันน้ำและฝุ่น)

1.4.5 ตัวป้าฯ เต็มพื้นที่จอแสดงผล มีความละเอียดเท่ากับ กว้าง 768 Pixel x สูง 512 Pixels (จุดภาพ) โดยระยะห่างระหว่างจุดภาพต้องไม่เกิน 8 มม. (Pitch 8 mm.)

1.4.6 ป้าฯ ถูกออกแบบให้มีระดับความสว่างไม่น้อยกว่า 5,500 NIT (ความสว่างต่อตารางเมตร) สามารถเห็นชัดเจนในเวลากลางวัน กลางแจ้ง และมีระบบการปรับแสงอัตโนมัติตามสภาพแสงโดยรอบ คือ เมื่อแสงโดยรอบลดความสว่างลง ตัวป้าฯ จะลดความสว่างของหน้าจอเองโดยอัตโนมัติ โดยสามารถปรับได้ ทั้ง Brightness ของ contrast และ Brightness ของ Grayscale

1.4.7 ภายในตัวป้าฯ มีระบบควบคุมอุณหภูมิด้วยพัดลมระบายอากาศ โดยออกแบบให้มีการระบาย ความร้อนที่ดี เมื่ออุณหภูมิภายในตัวป้าฯ มีอุณหภูมิสูงเกิน 40 °c ระบบควบคุม จะทำการลดอุณหภูมิ โดยพัดลมระบายอากาศและลดการใช้พลังงานเพื่อคงอุณหภูมิไว้ไม่เกิน 40 °c ภายในตัวป้าฯ มีระบบรักษาอุณหภูมิ ตัวป้าฯ ด้วยวิธีการลดค่าความสว่างตามที่ต้องการ กรณีอุณหภูมิเกินค่าที่กำหนด

1.4.8 มีระยะการมองเห็นชัดเจนสวยงามตั้งแต่ระยะการมองตั้งแต่ 8 เมตรขึ้นไป

1.4.9 ตัวป้าฯ สามารถใช้งานได้ดีในช่วง 185-250 โวลต์

1.4.10 ป้าฯ สามารถทำงานได้ดีอยู่ในช่วงอุณหภูมิ 0°c ถึง +50 °c

1.4.11 ระบบเชื่อมต่อระหว่างป้าฯ กับเครื่องคอมพิวเตอร์เป็นแบบไร้สาย

1.4.12 การรับประกันตัวป้าฯ และระบบอย่างน้อย 2 ปี

1.4.13 การสื่อสารระหว่าง Display Module เป็นแบบ Gigabit Ethernet

1.4.14 ภายในระบบการเปิดป้าฯ ต้องสามารถแบ่งแยกการจ่ายไฟในแต่ละส่วน (Zone) ได้ เพื่อลดการกระชากไฟฟ้าในระบบ ป้องกันการเกิดความเสียหายต่อตัวป้าฯ และอุปกรณ์

2. Software ป้าฯ LED FULL COLOR DISPLAY จำนวน 1 ชุด

2.1 ซอฟต์แวร์ Media player สามารถแสดงภาพนิ่งและภาพเคลื่อนไหวได้ โดยสามารถแสดง file นามสกุล avi,mpg,vob,jpeg และ bmp

2.2 ซอฟต์แวร์ Media player สามารถแยกส่วนแสดงผลของ file Media และ file jpeg, bmp ได้ โดย file ที่ใช้แสดงภาพนิ่งสามารถแบ่งแยกส่วนแสดงผลได้ไม่น้อยกว่า 3 ช่อง และ File Media สามารถแบ่งแยก ส่วนแสดงผลได้ไม่น้อยกว่า 2 ช่อง

2.3 ซอฟต์แวร์สามารถสร้างลิสต์การเล่น file โดยเล่นตามลำดับ หรือสุ่มเล่นได้

2.4 ซอฟต์แวร์สามารถสั่งเปิด-ปิด ป้าฯหรือตั้งเวลาการเล่นล่วงหน้าได้

2.5 ซอฟต์แวร์ Media player สามารถแสดงข้อความอักษรวิ่งซ้อนในภาพนิ่งหรือภาพเคลื่อนไหวได้

2.6 ซอฟต์แวร์ Media player สามารถตั้งการป้องกันคำหยาบได้

2.7 ซอฟต์แวร์ Media player สามารถตรวจสอบอุณหภูมิของป้ายๆ แต่ละ Display Module ผ่าน Software ได้ และสามารถตั้งค่าการเตือนอุณหภูมิของ Display Sign ได้จาก Software เพื่อป้องกันการเกิดความผิดปกติภายในตัวป้ายๆ โดย Software และ Hardware ต้องทำงานสัมพันธ์ร่วมกันกับคุณลักษณะเฉพาะ Display Module

2.8 ซอฟต์แวร์ Media player สามารถตั้งค่าการซ่อนเมาส์ได้เพื่อไม่เป็นการรบกวนการแสดงผลของจอภาพ

2.9 ซอฟต์แวร์ Media player สามารถตั้งค่าการล๊อคเมาส์และคีย์บอร์ดได้

2.10 ซอฟต์แวร์ Media player ต้องใช้งานเป็นภาษาไทยและภาษาอังกฤษได้

2.11 ซอฟต์แวร์ Media player สามารถมีกล่องข้อความเตือนข้อควรระวังเป็นภาษาไทยเพื่อป้องกันการใช้งานที่สามารถทำให้เกิดความผิดพลาดกับระบบการแสดงผลได้

2.12 ซอฟต์แวร์ Media player สามารถล๊อคการปรับตั้งค่าของส่วนแสดงผลได้

2.13 ซอฟต์แวร์ Media player สามารถตั้งค่าให้อยู่ด้านบนเสมอได้

2.14 ซอฟต์แวร์ สามารถลดอุณหภูมิภายในตู้ได้ด้วยวิธีการลดค่าความสว่างลงมาตามค่าที่กำหนด เพื่อรักษาอุณหภูมิให้ไม่เกินค่าอุณหภูมิที่ตั้งไว้ได้

3. อุปกรณ์และชุดควบคุมจอ LED จำนวน 1 ชุด

3.1 คุณสมบัติของชุดส่งสัญญาณภาพ

3.1.1 ชุดส่งสัญญาณภาพต้องรองรับการควบคุมระบบจอแสดงผลป้าย LED Full Color VDO Sign ทั้งในและนอกอาคาร

3.1.2 สามารถสั่งการ เปิด-ปิดและแสดงสถานะ การเปิด-ปิดของป้าย LED Full Color VDO Sign ได้

3.1.3 สามารถตั้งค่า Brightness ได้ 100 ระดับ

3.1.4 ตรวจสอบระยะเวลาการทำงานของชุดส่งสัญญาณภาพได้ โดยสามารถแสดงได้ทั้งจำนวนวันและเวลาที่เปิดใช้งาน

3.1.5 ชุดส่งสัญญาณภาพสามารถรองรับการแสดงผลของตัวป้ายๆ ที่ความละเอียด (Resolution) 1,300,000 Pixels จุดภาพได้เป็นอย่างดี

3.1.6 สามารถรับสัญญาณขาเข้าผ่านช่องสัญญาณ DVI หรือดีกว่า

3.1.7 ควบคุมผ่านช่องสัญญาณ USB หรือ RS232 หรือดีกว่า

3.1.8 อุณหภูมิที่ชุดควบคุมสามารถทำงานได้ดีอยู่ในช่วง -20°C ถึง 50°C

3.1.9 ชุดควบคุมต้องรองรับช่องเชื่อมต่อสัญญาณขาเข้า DVI, USB 2.0 , ขาออก RJ45 x 2 เป็นอย่างน้อย

3.1.10 อุปกรณ์ชุดส่งสัญญาณภาพ และป้าย ๆ ต้องมาจากผู้ผลิตรายเดียวกัน เพื่อให้มีประสิทธิภาพและสะดวกต่อการใช้งานสูงสุด หากอุปกรณ์ดังกล่าวไม่เกี่ยวข้องกับผลิตภัณฑ์ที่ประกาศหรือตามที่ระบุข้างต้น คณะกรรมการขอสงวนสิทธิ์ในการไม่พิจารณาคุณสมบัติของผู้เสนอราคาดังนั้น

3.2 คุณลักษณะของระบบควบคุมการจ่ายพลังงานไฟฟ้า

3.2.1 แหล่งจ่ายไฟต้องเป็นแบบ Switching Power Supply มีอุปกรณ์ป้องกันฟ้ากระชากและต้องมีอุปกรณ์ป้องกันไฟกระชากเนื่องจากฟ้าผ่า (Surge Protection)

3.2.2 มีสวิตซ์ตัดตอนอัตโนมัติที่มีพิสัยขนาดกระแสไฟฟ้า และแรงดันไฟฟ้าไม่ต่ำกว่าความต้องการของระบบ และเป็นผลิตภัณฑ์จากผู้ผลิตที่มีมาตรฐานการผลิตสูงชั้นนำของโลก เช่น OMRON , SIEMEN, MITSUBISHI , ABB, MOELLER, FUJI

3.2.3 ต้องมีระบบสายดิน (Grounding) โดยมีความทนทานของ Grounding ไม่เกิน 5 โอห์ม

4. Embedded PC จำนวน 1 เครื่อง

4.1 ส่วนควบคุมที่ศูนย์ควบคุม มีคุณลักษณะพื้นฐานดังนี้

- 4.1.1 มีหน่วยประมวลผลกลาง (CPU) ไม่น้อยกว่า 4 แกนหลัก (4 core) หรือ 8 แกนเสมือน (8 Thread) โดยมีความเร็วสัญญาณนาฬิกาพื้นฐานไม่น้อยกว่า 2.7 GHz จำนวน 1 หน่วย
- 4.1.2 หน่วยประมวลผลกลาง (CPU) มีหน่วยความจำแบบ Cache Memory ขนาดไม่น้อยกว่า 6 MB
- 4.1.3 มีหน่วยประมวลผลเพื่อแสดงภาพเป็นแผงวงจรเพื่อแสดงภาพแยกจากแผงวงจรหลักที่มีหน่วยความจำขนาดไม่น้อยกว่า 2 GB
- 4.1.4 มีหน่วยความจำหลัก (RAM) ชนิด DDR4 หรือดีกว่า มีขนาดไม่น้อยกว่า 4 GB
- 4.1.5 มีหน่วยจัดเก็บข้อมูล (Hard Drive) ชนิด SATA ขนาดความจุไม่น้อยกว่า 1 TB จำนวน 1 หน่วย หรือแบบ Solid State Drive (SSD) ขนาดความจุไม่น้อยกว่า 256 GB จำนวน 1 หน่วยหรือดีกว่า
- 4.1.6 มี DVD-RW หรือดีกว่า จำนวน 1 หน่วย
- 4.1.7 มีช่องเชื่อมต่อระบบเครือข่าย (Network Interface) แบบ 10/100/1000 Base-T หรือดีกว่า จำนวนไม่น้อยกว่า 1 ช่อง
- 4.1.8 มีแป้นพิมพ์และเมาส์
- 4.1.9 จอภาพแบบ LCD หรือ LED ขนาดไม่น้อยกว่า 21 นิ้ว
- 4.1.10 มีหน่วยประมวลผลกลาง (CPU) ไม่น้อยกว่า 2 คอร์ 2 เธรด ความเร็ว 1.3 GHz ความเร็วเทอร์โบ 1.8 GHz หรือดีกว่า
 - 4.1.10.1 มี RAM ไม่ต่ำกว่า 4 GB DDR3L
 - 4.1.10.2 มี Storage แบบ SSD ไม่ต่ำกว่า 128 GB
 - 4.1.10.3 มี Case คอมพิวเตอร์ที่ถูกออกแบบมาให้มีครีบบระบายความร้อน
 - 4.1.10.4 มี USB 3.0 จำนวน 4 ช่อง หรือมากกว่า
 - 4.1.10.5 มี RS232 จำนวน 2 ช่อง หรือมากกว่า
 - 4.1.10.6 มี LAN จำนวน 2 ช่อง หรือมากกว่า
 - 4.1.10.7 มี DVI-D จำนวน 1 ช่อง หรือมากกว่า
 - 4.1.10.8 มี DP Port จำนวน 1 ช่อง หรือมากกว่า
 - 4.1.10.9 มี GPI จำนวน 4 ช่อง และ GPO จำนวน 4 ช่อง หรือมากกว่า
 - 4.1.10.10 มีไฟแอลอีดีแสดงสถานะ power status , HDD access , RTC battery low, Tx/Rx, GPO programmable LEDs
 - 4.1.10.11 มาพร้อมระบบปฏิบัติการ Windows 10
 - 4.1.10.12 ต้องสามารถทำงานได้ดีระหว่างอุณหภูมิ -20°C ถึง 70°C
 - 4.1.10.13 มีช่องขยายสำหรับ WiFi เพิ่มเติมได้
 - 4.1.10.14 ต้องได้รับมาตรฐาน CE และ FCC Class A หรือ FCC Class B หรือ UL
 - 4.1.10.15 รองรับไฟกระแสตรง 9 ถึง 30 โวลต์
 - 4.1.10.16 ผู้เสนอราคาจะต้องได้รับการแต่งตั้งให้เป็นตัวแทนจำหน่ายจากผู้ผลิตหรือตัวแทนจำหน่ายในประเทศไทย

5. เครื่องสำรองไฟ ขนาด 2000 VA มีคุณลักษณะพื้นฐาน ดังนี้

- 5.1 เครื่องสำรองไฟ (UPS) ขนาดไม่ต่ำกว่า 2000 VA 1200 W
 - 5.2 ชนิดของเครื่องสำรองไฟฟ้า Line interactive UPS with stabilizer หรือดีกว่า
 - 5.3 ควบคุมด้วยไมโครโปรเซสเซอร์ มีระบบ Buck \ Double Boost เพื่อใช้เป็นแหล่งจ่ายไฟฟ้าแบบต่อเนื่องสำหรับอุปกรณ์คอมพิวเตอร์ พร้อมระบบป้องกัน Over load Protection
 - 5.4 ผลิตภัณฑ์ต้องมีระบบ Battery Replacement แจ้งเตือนเมื่อ Battery เสื่อมสภาพ
 - 5.5 รองรับไฟฟ้าขาเข้า 220 VAV +- 25% Frequency 50/60 Hz ± 10% หรือดีกว่า
 - 5.6 สภาวะปกติ สามารถปรับระดับแรงดันไฟฟ้าขาออกได้ที่ 220 VAC+/-10% 50/60 Hz ± 0.1% หรือดีกว่า
 - 5.7 อัตราการคายพลังงานไฟฟ้ากระชาก ไม่น้อยกว่า 160 Joules หรือดีกว่า
 - 5.8 ระยะเวลาในการโอนย้ายแหล่งจ่ายไฟ (Switching Time) ไม่เกิน 2 ms
 - 5.9 แบตเตอรี่ เป็นแบบ Sealed Lead and Maintenance Free 12V 7.5 จำนวน 4 ลูก
 - 5.10 มีระบบป้องกันไฟตกและไฟเกิน ป้องกันการใช้งานเกินกำลัง (Over load) และการป้องกันฟ้าผ่าและแรงดันไฟกระชาก (Surge protection)
 - 5.11 มีช่องเสียบปลั๊กคอมพิวเตอร์แบบ Universal รับปลั๊กเสียบได้ทั้งขากลมและขาแบน ไม่น้อยกว่า 6 ช่อง และ Port USB พร้อม SOFTWARE
 - 5.12 มีสวิตช์ ปิดเสียงเตือนหน้าเครื่อง เวลาไฟดับ
 - 5.13 มีระบบ Automatic self-test เพื่อตรวจสอบการทำงาน
 - 5.14 มีระบบ Auto Restart เมื่อระบบไฟฟ้าเข้าสู่สภาวะปกติ
 - 5.15 ต้องรับประกันตัวเครื่องและ Battery ไม่น้อยกว่า 2 ปี
 - 5.16 บริษัทผู้เสนอราคาต้องได้รับการแต่งตั้งจากผู้ผลิต หรือตัวแทนจำหน่ายโดยตรงเท่านั้น และมีเอกสาร ISO9001 , ISO14001 ภายใต้อชื่อผลิตภัณฑ์
 - 5.17 ผลิตภัณฑ์ต้องได้รับมาตรฐาน รง 4 ภายใต้อชื่อผลิตภัณฑ์ และ มอก. 1291-2553 เล่ม 1 , เล่ม 2 , เล่ม 3
- 6 เครื่องขยายเสียง พร้อมลำโพงฮอร์น 2 ลำโพง จำนวน 1 เครื่อง
- 6.1 มีลำโพงขยายเสียงกลางแจ้งชนิดภายนอกอาคาร กันน้ำกันฝน และทนความร้อน ขนาดไม่น้อยกว่า 100 วัตต์
 - 6.2 เครื่องขยายเสียงต้องเป็นชนิดเครื่องขยายเสียงกลางแจ้ง
- 7 ชุดรับสัญญาณภาพพร้อมเสาและสายอากาศ จำนวน 1 ชุด
- 7.1 มีชุดรับสัญญาณภาพพร้อมเสาอากาศ
8. ตู้ Rack ใส่อุปกรณ์ควบคุมป้าย จำนวน 2 ตู้
- 8.1 เป็นตู้ Rack ชนิดกันน้ำ

9. โครงสร้างรองรับป้าย พร้อมหุ้มกรอบคอมโพสิตด้านข้าง จำนวน 1 งาน

9.1 งานโครงสร้างพร้อมฐานราก

9.1.1 โครงสร้างรองรับป้ายต้องมีความแข็งแรง สามารถทนทานต่อสภาพแวดล้อมการใช้งานกลางแจ้ง เช่น ทนทานต่ออัตราแรงลม หรืออื่น ๆ ได้เป็นอย่างดี โดยผู้เสนอราคาต้องเสนอแบบโครงสร้างที่ได้รับรองจากวิศวกรโยธาระดับสามัญ พร้อมตารางการคำนวณมาพร้อมกับการยื่นข้อเสนอ โดยต้องแนบหลักฐานใบรับรองวิศวกรโยธา พร้อมรับรองสำเนาถูกต้องมาพร้อมกับการยื่นข้อเสนอราคา

9.1.2 โครงสร้างที่เสนอต้องทำจากโลหะที่มีคุณภาพและเป็นของใหม่ไม่เคยใช้งานมาก่อน

9.1.3 โครงสร้างป้ายต้องหุ้มด้วยอลูมิเนียมหรือวัสดุอื่นที่มีความทนทานดีกว่า

10. ค่าแรงติดตั้งพร้อมเซตระบบ จำนวน 1 งาน

10.1 ผู้ชนะในการประกวดราคาต้องติดตั้ง พร้อมทดสอบระบบการใช้งานและการจัดการฝึกอบรมการทำงาน

11. ข้อกำหนดอื่น ๆ

11.1 เอกสารแสดงคุณสมบัติของหลอด LED SMD มีมุมมองแนวราบไม่น้อยกว่า 120 องศา และมีมุมมองแนวตั้งไม่น้อยกว่า 120 องศา โดยขณะยื่นเสนอราคา

11.2 ตัวป้าย Full color Display ต้องผลิตจากโรงงานที่ต้องอยู่ในประเทศไทย ได้รับใบอนุญาตประกอบกิจการโรงงาน (รง.4) ถูกต้องตามกฎหมาย และโรงงานผลิตต้องได้รับมาตรฐาน ISO9001:2015 และ ISO14001:2015 โดยยื่นขณะเสนอราคา หากผู้เสนอราคารายใดไม่ได้แสดงเอกสารดังกล่าวในวันยื่นเสนอราคา คณะกรรมการขอสงวนสิทธิ์ในการไม่รับพิจารณาผู้เสนอราคารายนั้น

11.3 ต้องเป็นผู้ผลิต หรือตัวแทนจำหน่าย จอโฆษณา LED ที่เสนอในประเทศไทยที่ต้องตามกฎหมาย

11.3.1 ในกรณีเป็นตัวแทนจำหน่าย ต้องมีหนังสือยืนยันการแต่งตั้งให้เป็นตัวแทนจำหน่ายจากผู้ผลิตโดยยื่นขณะเสนอราคา

11.4 ผู้ยื่นเสนอราคาต้องนำชุด LED Module ตัวอย่างมาพร้อมเปิดทดสอบคุณสมบัติ การตรวจเช็คอุณหภูมิของชุดทดสอบผ่าน software และแสดงผล software Media Player ว่าต้องสามารถใช้งานภาษาไทยและภาษาอังกฤษได้ เพื่อให้คณะกรรมการได้เห็นถึงการทำงานจริง หากอุปกรณ์ดังกล่าวไม่สามารถทดสอบได้ตามที่ประกาศหรือตามที่ระบุข้างต้นคณะกรรมการขอสงวนสิทธิ์ในการไม่พิจารณาคุณสมบัติของผู้เสนอราคารายนั้น

11.5 เครื่องสำรองไฟฟ้า ขนาด 2000 VA ผู้เสนอราคาต้องได้รับการแต่งตั้งจากผู้ผลิต หรือตัวแทนจำหน่ายโดยตรงเท่านั้น และมีเอกสาร ISO9001 , ISO14001 ภายใต้อชื่อผลิตภัณฑ์ โดยยื่นขณะเสนอราคา และผลิตภัณฑ์ต้องได้รับมาตรฐาน รง 4 ภายใต้อชื่อผลิตภัณฑ์ และ มอก.1291-2553 เล่ม 1, เล่ม 2, เล่ม 3 โดยยื่นขณะเสนอราคา

5. กำหนดเวลาส่งมอบพัสดุ

- ผู้ขายต้องส่งมอบภายใน 90 วัน นับถัดจากวันลงนามในสัญญา

6. หลักเกณฑ์ในการพิจารณาคัดเลือกข้อเสนอ

- พิจารณาคัดเลือกข้อเสนอโดยใช้เกณฑ์ราคา

7.วงเงินงบประมาณ

- จำนวน 4,460,000 บาท (สี่ล้านสี่แสนหกหมื่นบาทถ้วน)

8. งวดงานและการจ่ายเงิน

- กำหนดจ่ายเงินเป็นจำนวน 1 งวด คิดเป็น 100% ของมูลค่าสินค้าตามสัญญา

9. อัตราค่าปรับ

- ร้อยละ 0.10 ของมูลค่าสินค้าตามสัญญา

(ลงชื่อ).....ผู้กำหนดขอบเขตและรายละเอียดคุณลักษณะเฉพาะ

(นางทัศนีย์ ตันจันทร์)

หัวหน้าสำนักปลัดเทศบาล

(ลงชื่อ).....ผู้กำหนดขอบเขตฯ

(นางวรรณ นาคเพชร)

หัวหน้าฝ่ายอำนวยการ

(ลงชื่อ).....ผู้กำหนดขอบเขตฯ

(นายชัยแสง เจนอารีวงศ์)

หัวหน้าฝ่ายการเจ้าหน้าที่



โครงการ

ก่อสร้างป้ายประชาสัมพันธ์ LED DISPLAY
(LED P8 4x6Cbn.) เทศบาลเมืองบ้านบึง

เทศบาลเมืองบ้านบึง อำเภอบ้านบึง
จังหวัด ชลบุรี



โครงการ
ติดตั้งป้ายโฆษณาแบบ LED DISPLAY
(LED P8 4x6Cbs) ขนาดป้าย 6x14 เมตร

ผู้จัดทำ
[Signature]

ผู้ควบคุม
[Signature]

วิศวกร
[Signature]

สถาปนิก
[Signature]

หัวหน้าช่างเทคนิค
[Signature]

ผู้ควบคุมช่าง
[Signature]

ช่างเทคนิค
[Signature]

ช่างเทคนิค
[Signature]

ช่างเทคนิค
[Signature]

ช่างเทคนิค
[Signature]

ช่างเทคนิค
[Signature]

ช่างเทคนิค
[Signature]

ช่างเทคนิค
[Signature]

ช่างเทคนิค
[Signature]

ช่างเทคนิค
[Signature]

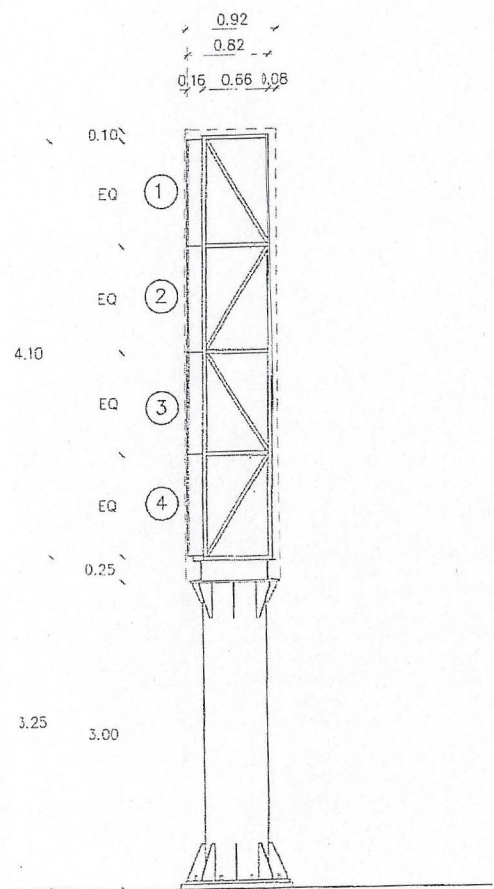
ช่างเทคนิค
[Signature]

ช่างเทคนิค
[Signature]

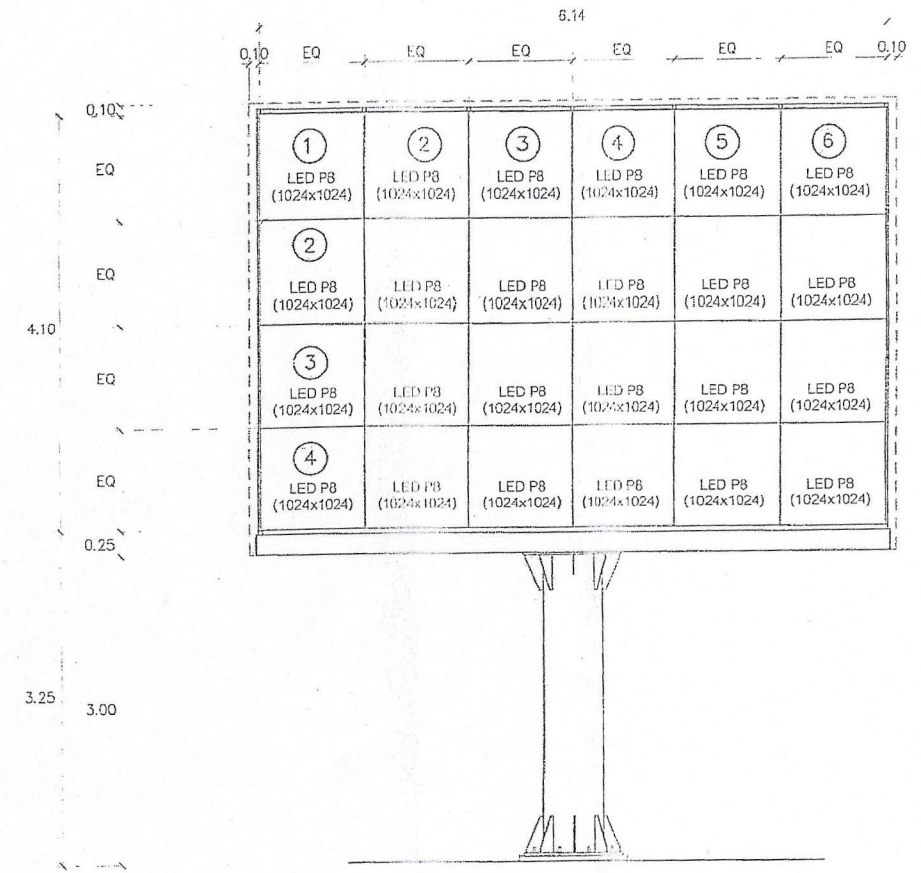
ช่างเทคนิค
[Signature]

ช่างเทคนิค
[Signature]

ช่างเทคนิค
[Signature]



รูปด้านข้าง
SCALE 1 : 50



รูปด้านหน้า
SCALE 1 : 50



โครงการ
ติดตั้งป้ายโฆษณาชนิดใหม่ LED DISPLAY
(LED P6 4x5Cdn.) แทนชนิดเดิมที่มีอยู่

เจ้าของ
[Signature]

วิศวกร
[Signature]

วิศวกรโยธา

สถาปนิก

หัวหน้าช่างเทคนิค

วิศวกร
[Signature]

ช่างเขียน
[Signature]

ช่างเทคนิค
[Signature]

หมายเหตุ

วันที่

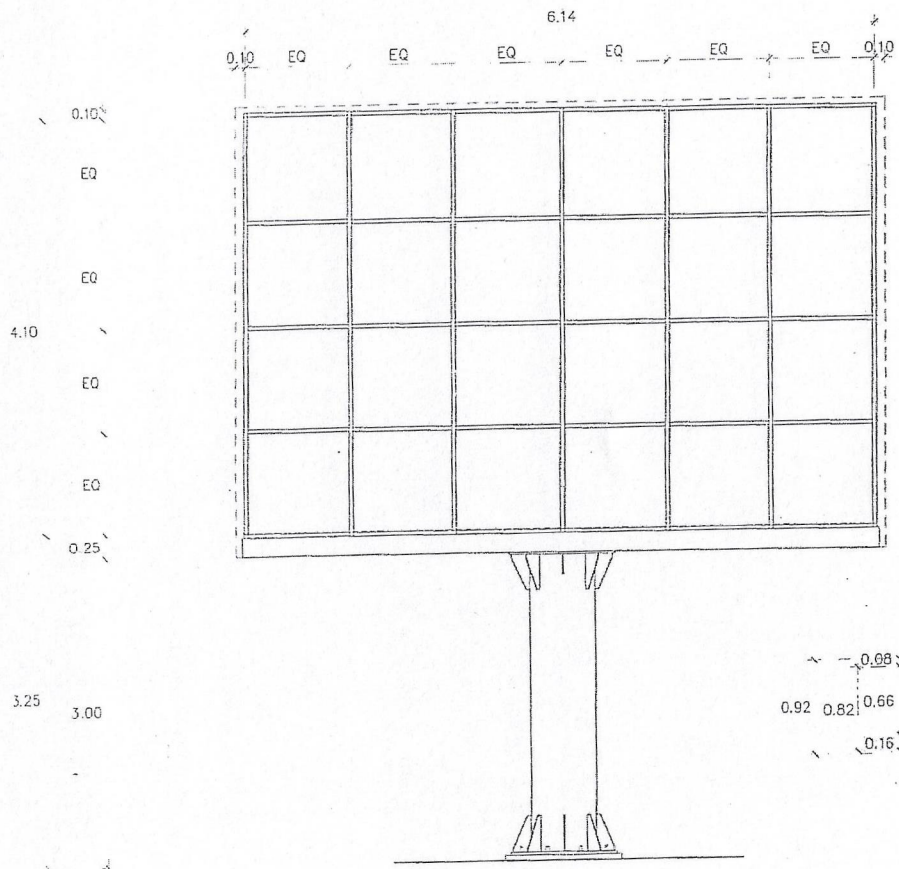
ช. 15 / 2566

แบบร่าง

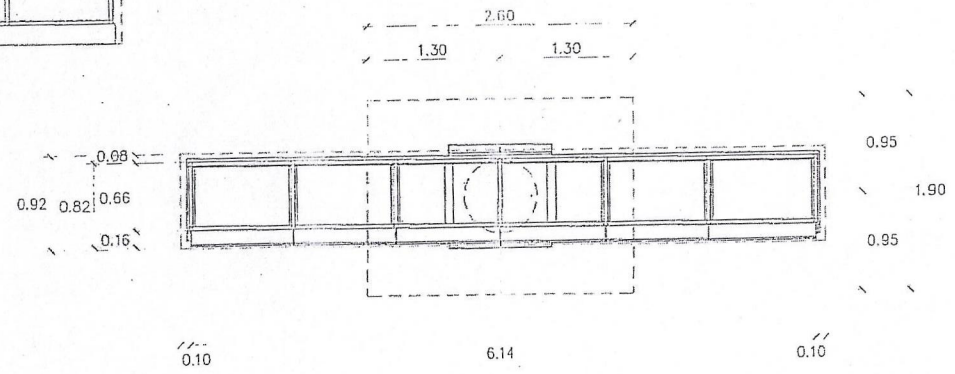
ผู้เขียน

SCALE:

แผ่นที่ จำนวน



รูปด้านหลัง
SCALE 1 : 50



รูปด้านบน
SCALE 1 : 50



โครงการ
ติดตั้งป้ายโฆษณาชนิดฟิล์ม LED DISPLAY
(LED PE 4x6Ctn) เพื่อบริการนักเรียน

อาจารย์
ผู้ควบคุมงาน
ผู้เขียนแบบ

วิศวกร
ผู้ออกแบบ

สถาปนิก

ผู้ควบคุมงาน

ผู้เขียนแบบ

ผู้ออกแบบ

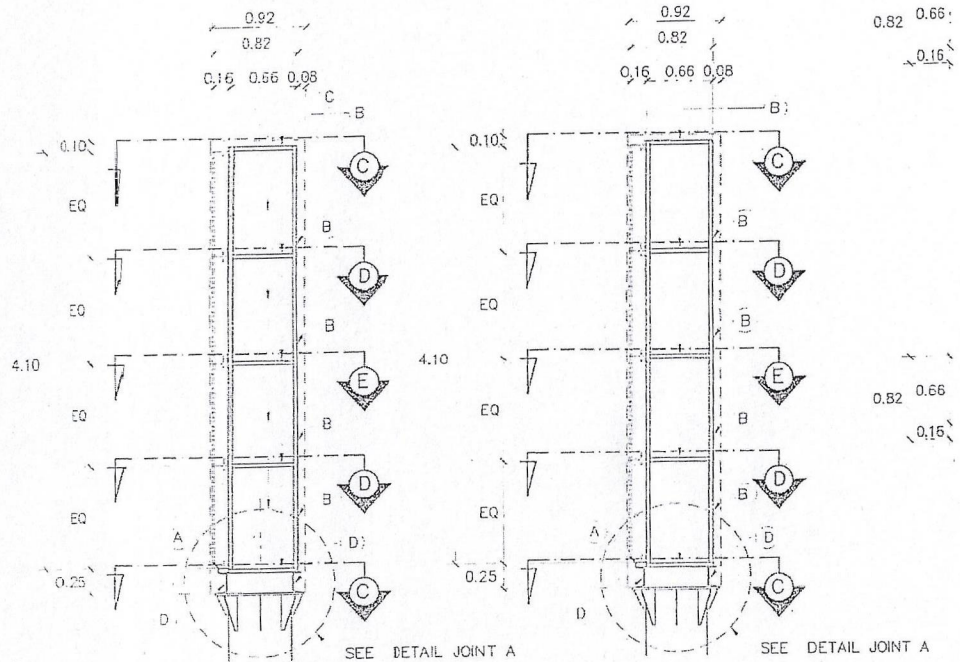
ผู้เขียนแบบ

หมายเลข	วันที่

ร. 15 / 2566

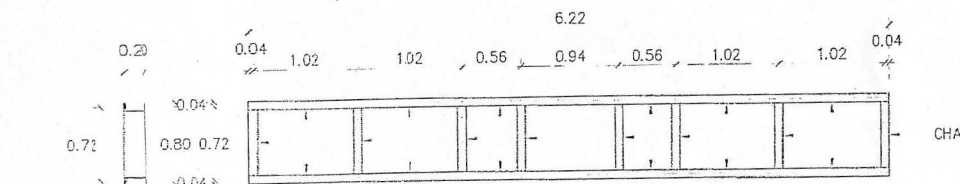
วันที่
SCALE:

หน้า
จำนวน



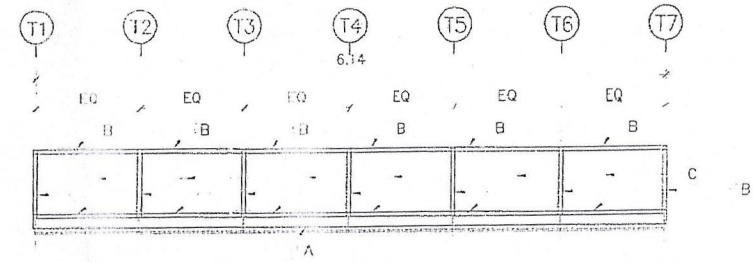
SECTION A TRUSS (T1&T7)
SCALE 1 : 50

SECTION B TRUSS (T2-T6)
SCALE 1 : 50

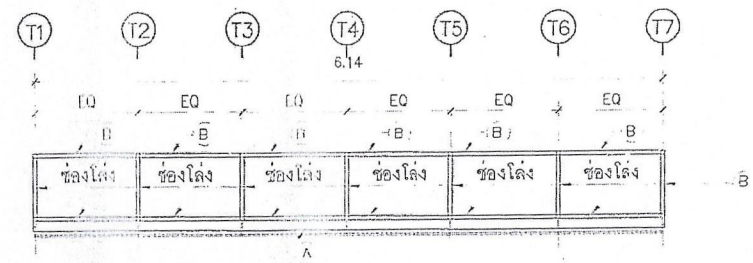


CHANNEL 200x80x7.5x11@24.59kg/m.

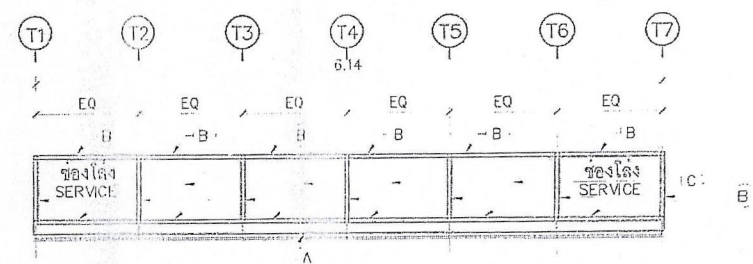
DETAIL BEAM CHANNEL
SCALE 1 : 50



SECTION C
SCALE 1 : 50



SECTION D
SCALE 1 : 50



SECTION E
SCALE 1 : 50

CHANNEL 200x80x7.5x11@24.59kg/m.

- A = TU100x50x3.2mm.
- B = SQ38x38x3.2mm.
- C = SQ32x32x2.3mm.
- D = C200x80x7.5x11mm.
- E = PIPE809.8x9.0mm.



โครงการ
 ศึกษาค้นคว้าและออกแบบ (EOD) ถนนสาย
 (LEP 06 สายเดิม) เขตเทศบาลเมือง

ผู้ร่าง

ผู้ตรวจสอบ

ผู้ควบคุม

สถานที่

วันที่จัดทำเอกสาร

ครั้งที่

ผู้จัดทำเอกสาร

ผู้ตรวจสอบ

ผู้ควบคุม

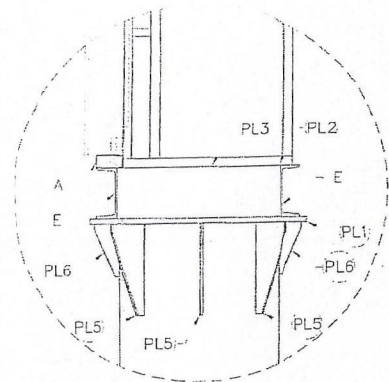
ร. 15 / 2566

หมายเลข

วันที่พิมพ์

SCALE

แผ่นที่



DETAIL JOINT A
 SCALE 1:25

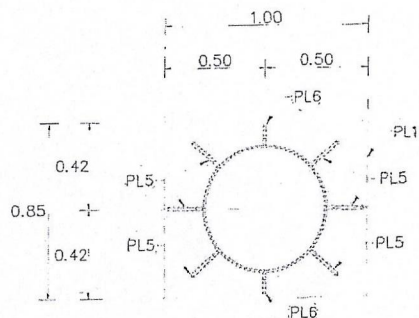
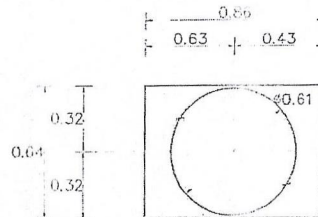


PLATE 1000x850x20mm.thk.

DETAIL PL1 t = 20MM.
 SCALE 1:25



(PLATE 860x635x9mm.thk.)

DETAIL PL2 t = 9MM.
 SCALE 1:25

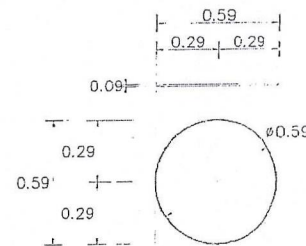
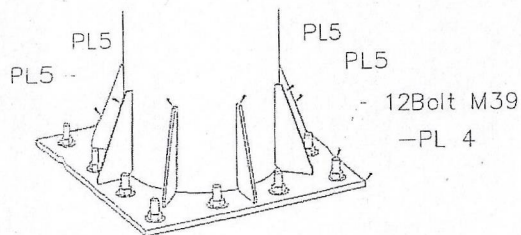


PLATE ϕ 591 x 9mm.thk.

DETAIL PL3 t = 9MM.
 SCALE 1:25



DETAIL JOINT B
 SCALE 1:25

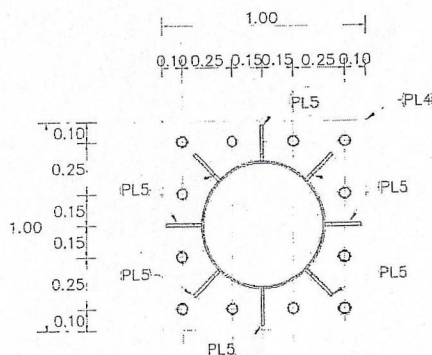
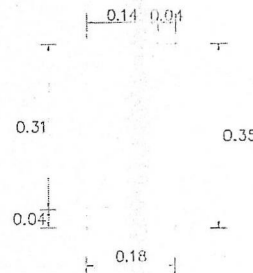
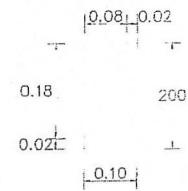


PLATE 1000x1000x30mm.thk.
 12-BOLT M39

DETAIL PL4 t = 30 mm.
 SCALE 1:10



DETAIL PL5 t = 15 mm.
 SCALE 1:10



DETAIL PL6 t = 15 mm.
 SCALE 1:10



โครงการ
ก่อสร้างป้ายประชาสัมพันธ์ LED DISPLAY
(LED P8 4x6Cm) เทศบาลเมืองบ้านฉาง

ผู้ตรวจ

ผู้ควบคุมงาน

วิศวกรโยธา

สถาปนิก

ผู้ว่าราชการจังหวัด

ผู้ช่วยผู้ว่าราชการจังหวัด

นายกเทศมนตรี

นายก อบจ. ชลบุรี

นายก อบต. บ้านฉาง

นายก อบป. บ้านฉาง

นายก อบก. บ้านฉาง

นายก อบจ. ชลบุรี

นายก อบต. บ้านฉาง

นายก อบป. บ้านฉาง

นายก อบก. บ้านฉาง

นายก อบจ. ชลบุรี

นายก อบต. บ้านฉาง

นายก อบป. บ้านฉาง

นายก อบก. บ้านฉาง

นายก อบจ. ชลบุรี

นายก อบต. บ้านฉาง

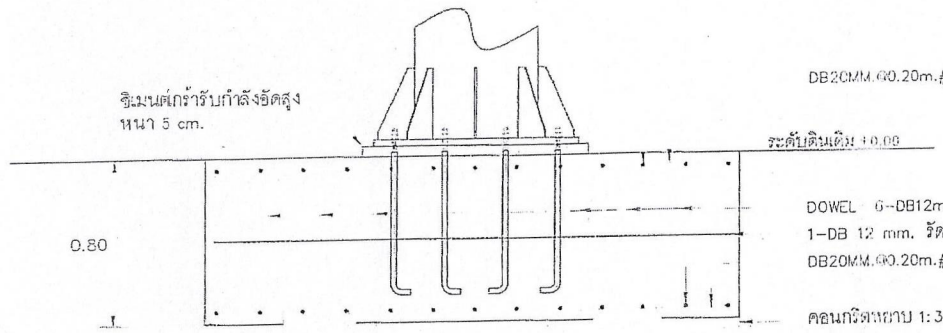
นายก อบป. บ้านฉาง

นายก อบก. บ้านฉาง

นายก อบจ. ชลบุรี

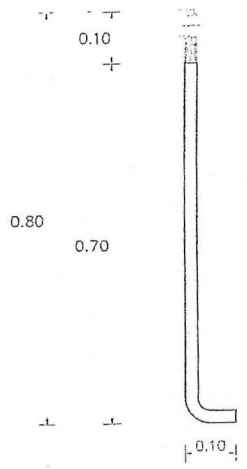
นายก อบต. บ้านฉาง

นายก อบป. บ้านฉาง

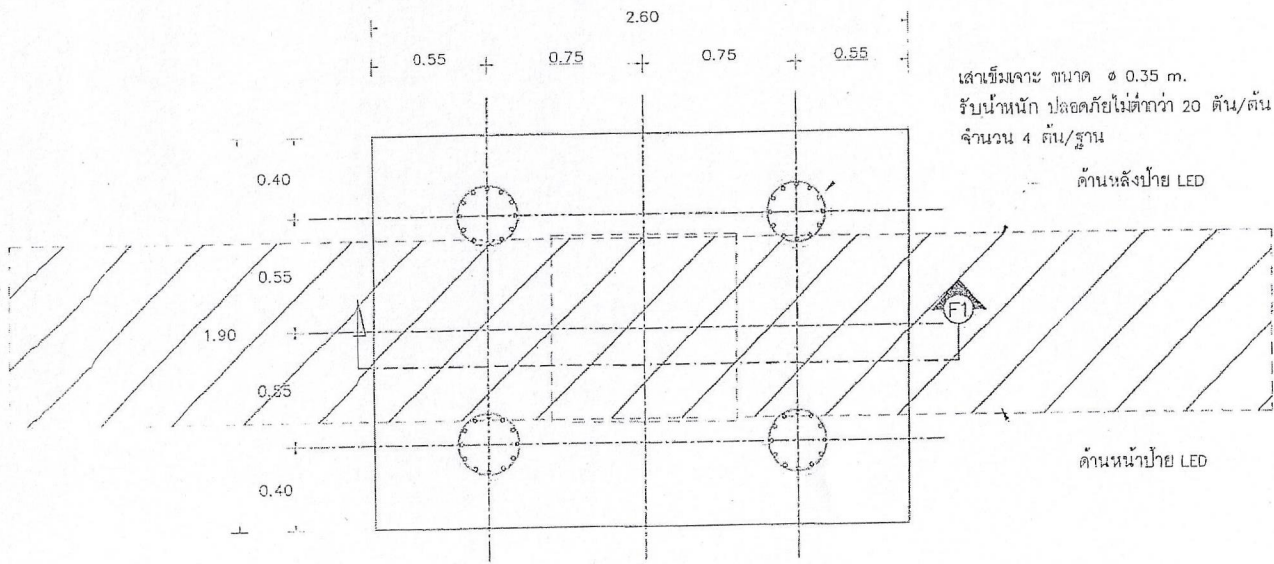


SECTION F1
SCALE 1:25

DB20/M.M. 60.20m.#
ระดับดินเดิม +0.00
DOWEL 6-DB12mm.(L=3.00m.)
1-DB 12 mm. รัศรอบ
DB20/M.M. 60.20m.#
คอนกรีตความยบ 1:3:5 ทนไฟ 5 cm.
เสาเข็มเจาะ ขนาด ϕ 0.35 m.
รับน้ำหนัก ปลอดภัยไม่ต่ำกว่า 20 ตัน/ต้น
จำนวน 4 ต้น/ฐาน

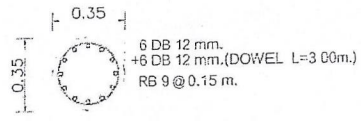


DETAIL L-BOLT M39
SCALE 1:10



FOOTING F1
SCALE 1:25

เสาเข็มเจาะ ขนาด ϕ 0.35 m.
รับน้ำหนัก ปลอดภัยไม่ต่ำกว่า 20 ตัน/ต้น
จำนวน 4 ต้น/ฐาน
ด้านหลังป้าย LED
ด้านหน้าป้าย LED



แบบขยายเสาเข็มเจาะ
SCALE 1:25

NOTE.
f'c = 280 KSC. (Cb')
RB = SR 24
DB = SD 40



โครงการ
ก่อสร้างป้ายประชาสัมพันธ์ LED DISPLAY
(LED P8 4x6Cbn) เขตเทศบาลเมืองบ้านฉาง

สำรวจ

เขียนแบบ

วิศวกรโยธา

สถาปนิก

บริษัท ฟ้าเมืองไทย จำกัด

ตรวจ

ปลัดเทศบาล

นายกเทศมนตรี

นายช่างฯ วันที่

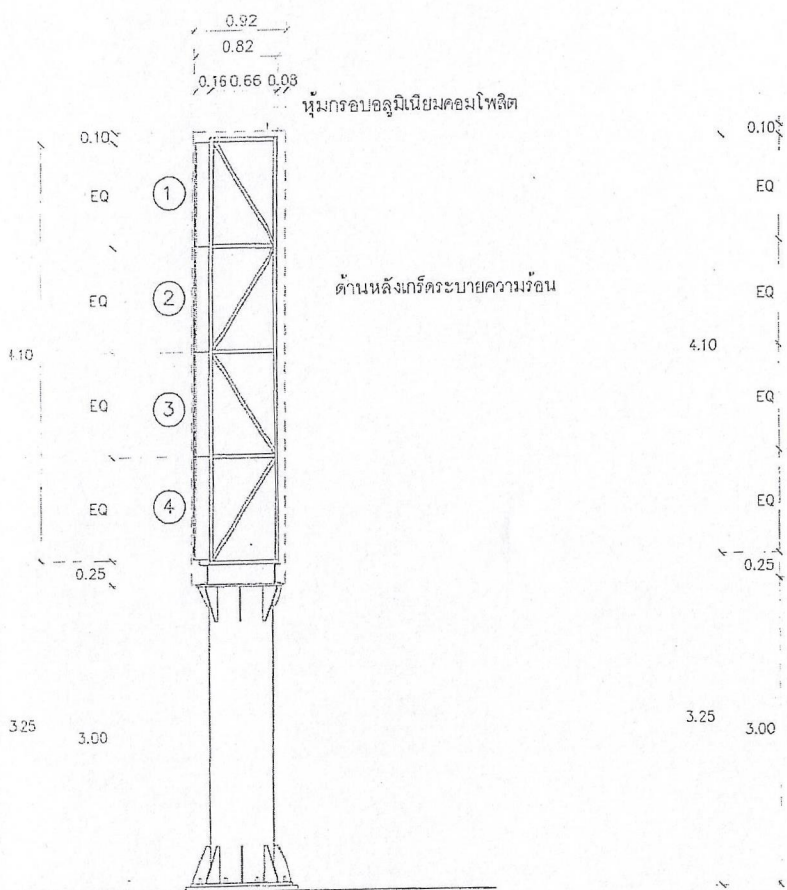
ร. 15 / 2566

ใบอนุญาต

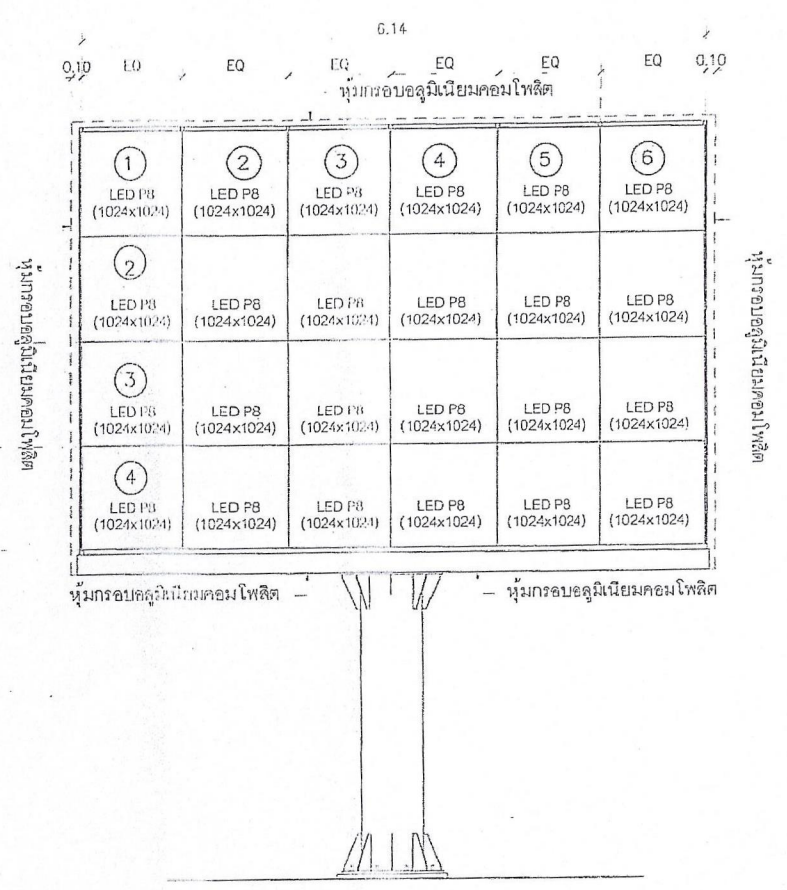
วันที่พิมพ์

SCALE:

แผ่นที่ จำนวน



แบบด้านข้างกรอบอลูมิเนียมคอมโพสิต
SCALE 1:50



แบบด้านหน้ากรอบอลูมิเนียมคอมโพสิต
SCALE 1:50

