



ประกาศเทศบาลเมืองบ้านบึง  
เรื่อง ประกวดราคาซื้อป้ายประชาสัมพันธ์ LED พร้อมติดตั้งบริเวณหน้าสำนักงานเทศบาลเมืองบ้านบึง  
ด้วยวิธีประกวดราคาอิเล็กทรอนิกส์ (e-bidding)

เทศบาลเมืองบ้านบึง มีความประสงค์จะประกวดราคาซื้อป้ายประชาสัมพันธ์ LED บริเวณ  
สำนักงานเทศบาลเมืองบ้านบึง ด้วยวิธีประกวดราคาอิเล็กทรอนิกส์ (e-bidding) ราคาของงานซื้อ ในการ  
ประกวดราคาครั้งนี้ เป็นเงินทั้งสิ้น ๒,๐๐๐,๐๐๐.๐๐ บาท (สองล้านบาทถ้วน) ตามรายการ ดังนี้

ป้ายประชาสัมพันธ์ LED พร้อม จำนวน ๑ ชุด  
ติดตั้งบริเวณหน้าสำนักงาน  
เทศบาลเมืองบ้านบึง

ผู้ยื่นข้อเสนอจะต้องมีคุณสมบัติ ดังต่อไปนี้

๑. มีความสามารถตามกฎหมาย
๒. ไม่เป็นบุคคลล้มละลาย
๓. ไม่อยู่ระหว่างเลิกกิจการ
๔. ไม่เป็นบุคคลซึ่งอยู่ระหว่างถูกระงับการยื่นข้อเสนอหรือทำสัญญากับหน่วยงานของรัฐไว้ชั่วคราว เนื่องจากเป็นผู้ที่ไม่ผ่านเกณฑ์การประเมินผลการปฏิบัติงานของผู้ประกอบการตามระเบียบ ที่รัฐมนตรีว่าการกระทรวงการคลังกำหนดตามที่ประกาศเผยแพร่ในระบบเครือข่ายสารสนเทศของกรมบัญชีกลาง
๕. ไม่เป็นบุคคลซึ่งถูกระบุชื่อไว้ในบัญชีรายชื่อผู้ทำงานและได้แจ้งเวียนชื่อให้เป็นผู้ทำงานของหน่วยงานของรัฐในระบบเครือข่ายสารสนเทศของกรมบัญชีกลาง ซึ่งรวมถึงนิติบุคคลที่ผู้ทำงานเป็นหุ้นส่วนผู้จัดการ กรรมการผู้จัดการ ผู้บริหาร ผู้มีอำนาจในการดำเนินงานในกิจการของนิติบุคคลนั้นด้วย
๖. มีคุณสมบัติและไม่มีลักษณะต้องห้ามตามที่คณะกรรมการนโยบายการจัดซื้อจัดจ้างและการบริหารพัสดุภาครัฐกำหนดในราชกิจจานุเบกษา
๗. เป็นนิติบุคคลผู้มีอาชีพขายพัสดุที่ประกวดราคาอิเล็กทรอนิกส์ดังกล่าว
๘. ไม่เป็นผู้มีผลประโยชน์ร่วมกันกับผู้ยื่นข้อเสนอรายอื่นที่เข้ายื่นข้อเสนอให้แก่เทศบาลเมืองบ้านบึง ณ วันประกาศประกวดราคาอิเล็กทรอนิกส์ หรือไม่เป็นผู้กระทำการอันเป็นการขัดขวางการ

แข่งขันราคาอย่างเป็นธรรม ในการประกวดราคาอิเล็กทรอนิกส์ครั้งนี้

๙. ไม่เป็นผู้ได้รับเอกสิทธิ์หรือความคุ้มกัน ซึ่งอาจปฏิเสธไม่ยอมขึ้นศาลไทย เว้นแต่รัฐบาลของผู้ยื่นข้อเสนอได้มีคำสั่งสละเอกสิทธิ์และความคุ้มกันเช่นนั้น

๑๐. ผู้ยื่นข้อเสนอที่ยื่นข้อเสนอในรูปแบบของ "กิจการร่วมค้า" ต้องมีคุณสมบัติดังนี้

กรณีที่ข้อตกลงระหว่างผู้เข้าร่วมค้ากำหนดให้ผู้เข้าร่วมค้ารายใดรายหนึ่งเป็นผู้เข้าร่วมค้าหลัก ข้อตกลงระหว่างผู้เข้าร่วมค้าจะต้องมีการกำหนดสัดส่วนหน้าที่และความรับผิดชอบในปริมาณงาน สิ่งของหรือมูลค่าตามสัญญาของผู้เข้าร่วมค้าหลักมากกว่าผู้เข้าร่วมค้ารายอื่นทุกราย

กรณีที่ข้อตกลงระหว่างผู้เข้าร่วมค้ากำหนดให้ผู้เข้าร่วมค้ารายใดรายหนึ่งเป็นผู้เข้าร่วมค้าหลัก กิจการร่วมค่านั้นต้องใช้ผลงานของผู้เข้าร่วมค้าหลักรายเดียวเป็นผลงานของกิจการร่วมค้าที่ยื่นข้อเสนอ

สำหรับข้อตกลงระหว่างผู้เข้าร่วมค้าที่ไม่ได้กำหนดให้ผู้เข้าร่วมค้ารายใดเป็นผู้เข้าร่วมค้าหลัก ผู้เข้าร่วมค้าทุกรายจะต้องมีคุณสมบัติครบถ้วนตามเงื่อนไขที่กำหนดไว้ในเอกสารเชิญชวน

กรณีที่ข้อตกลงระหว่างผู้เข้าร่วมค้ากำหนดให้มีการมอบหมายผู้เข้าร่วมค้ารายใดรายหนึ่งเป็นผู้ยื่นข้อเสนอ ในนามกิจการร่วมค้า การยื่นข้อเสนอดังกล่าวไม่ต้องมีหนังสือมอบอำนาจ

สำหรับข้อตกลงระหว่างผู้เข้าร่วมค้าที่ไม่ได้กำหนดให้ผู้เข้าร่วมค้ารายใดเป็นผู้ยื่นข้อเสนอผู้เข้าร่วมค้าทุกรายจะต้องลงลายมือชื่อในหนังสือมอบอำนาจให้ผู้เข้าร่วมค้ารายใดรายหนึ่งเป็นผู้ยื่นข้อเสนอในนามกิจการร่วมค้า

๑๑. ผู้ยื่นข้อเสนอต้องลงทะเบียนที่มีข้อมูลถูกต้องครบถ้วนในระบบจัดซื้อจัดจ้างภาครัฐด้วยอิเล็กทรอนิกส์ (Electronic Government Procurement : e-GP) ของกรมบัญชีกลาง

๑๒. ผู้ยื่นข้อเสนอต้องมีมูลค่าสุทธิของกิจการ ดังนี้

(๑) กรณีผู้ยื่นข้อเสนอเป็นนิติบุคคลที่จัดตั้งขึ้นตามกฎหมายไทยซึ่งได้จดทะเบียนเกินกว่า ๑ ปี ต้องมีมูลค่าสุทธิของกิจการ จากผลต่างระหว่างสินทรัพย์สุทธิหักด้วยหนี้สินสุทธิ ที่ปรากฏในงบแสดงฐานะการเงินที่มีการตรวจรับรองแล้ว ซึ่งจะต้องแสดงค่าเป็นบวก ๑ ปีสุดท้ายก่อนวันยื่นข้อเสนอ

(๒) กรณีผู้ยื่นข้อเสนอเป็นนิติบุคคลที่จัดตั้งขึ้นตามกฎหมายไทย ซึ่งยังไม่มีงบแสดงฐานะการเงินกับกรมพัฒนาธุรกิจการค้า ให้พิจารณาการกำหนดมูลค่าของทุนจดทะเบียน โดยผู้ยื่นข้อเสนอจะต้องมีทุนจดทะเบียนที่เรียกชำระมูลค่าหุ้นแล้ว ณ วันที่ยื่นข้อเสนอ ไม่ต่ำกว่า ๑ ล้านบาท

(๓) สำหรับการจัดซื้อจัดจ้างครั้งหนึ่งที่มีวงเงินเกิน ๕๐๐,๐๐๐ บาทขึ้นไป กรณีผู้ยื่นข้อเสนอเป็นบุคคลธรรมดา โดยพิจารณาจากหนังสือรับรองบัญชีเงินฝากไม่เกิน ๙๐ วัน ก่อนวันยื่นข้อเสนอ โดยต้องมีเงินฝากคงเหลือในบัญชีธนาคารเป็นมูลค่า ๑ ใน ๔ ของมูลค่างบประมาณของโครงการหรือรายการที่ยื่นข้อเสนอ ในแต่ละครั้ง และหากเป็นผู้ชนะการจัดซื้อจัดจ้างหรือเป็นผู้ได้รับการคัดเลือกจะต้องแสดงหนังสือรับรองบัญชีเงินฝากที่มีมูลค่าดังกล่าวอีกครั้งหนึ่งในวันลงนามในสัญญา

(๔) กรณีที่ผู้ยื่นข้อเสนอไม่มีมูลค่าสุทธิของกิจการหรือทุนจดทะเบียน หรือมีแต่ไม่เพียงพอที่จะเข้ายื่นข้อเสนอ ผู้ยื่นข้อเสนอสามารถขอวงเงินสินเชื่อ โดยต้องมีวงเงินสินเชื่อ ๑ ใน ๔ ของมูลค่า

งบประมาณที่ยื่นข้อเสนอในครั้งนั้น (สินเชื่อที่ธนาคารภายในประเทศ หรือบริษัทเงินทุนหรือบริษัทเงินทุน  
หลักทรัพย์ที่ได้รับอนุญาตให้ประกอบกิจการเงินทุนเพื่อการพาณิชย์ และประกอบธุรกิจค้าประกันตามประกาศ  
ของธนาคารแห่งประเทศไทย ตามรายชื่อบริษัทเงินทุนที่ธนาคารแห่งประเทศไทยแจ้งเวียนให้ทราบ โดย  
พิจารณาจากยอดเงินรวมของวงเงินสินเชื่อที่สำนักงานใหญ่รับรอง หรือที่สำนักงานสาขารับรอง (กรณีได้รับ  
มอบอำนาจจากสำนักงานใหญ่) ซึ่งออกให้แก่ผู้ยื่นข้อเสนอ นับถึงวันยื่นข้อเสนอไม่เกิน ๙๐ วัน)

(๕) กรณีตาม (๑) - (๔) ยกเว้นสำหรับกรณีดังต่อไปนี้

(๕.๑) กรณีที่ผู้ยื่นข้อเสนอเป็นหน่วยงานของรัฐ

(๕.๒) นิติบุคคลที่จัดตั้งขึ้นตามกฎหมายไทยที่อยู่ระหว่างการฟื้นฟูกิจการตาม

พระราชบัญญัติล้มละลาย (ฉบับที่ ๑๐) พ.ศ. ๒๕๖๑

ผู้ยื่นข้อเสนอต้องยื่นข้อเสนอและเสนอราคาทางระบบจัดซื้อจัดจ้างภาครัฐด้วยอิเล็กทรอนิกส์  
ในวันที่ ๓๐ พฤศจิกายน ๒๕๖๖ ระหว่างเวลา ๐๙.๐๐ น. ถึง ๑๒.๐๐ น.

ผู้สนใจสามารถขอรับเอกสารประกวดราคาอิเล็กทรอนิกส์ โดยดาวน์โหลดเอกสารทางระบบ  
จัดซื้อจัดจ้างภาครัฐด้วยอิเล็กทรอนิกส์ หัวข้อ ค้นหาประกาศจัดซื้อจัดจ้างได้ตั้งแต่วันที่ประกาศจนถึงวันเสนอ  
ราคา

ผู้ยื่นข้อเสนอสามารถเตรียมเอกสารข้อเสนอได้ตั้งแต่วันที่ประกาศจนถึงวันเสนอราคา

ผู้สนใจสามารถดูรายละเอียดได้ที่เว็บไซต์ [www.banbuengcity.go.th](http://www.banbuengcity.go.th) หรือ [www.gprocurement.go.th](http://www.gprocurement.go.th) หรือสอบถามทางโทรศัพท์หมายเลข ๐๓๘-๔๔๓๙๙๙ ต่อ ๑๒๓ ในวันและเวลา  
ราชการ

ผู้สนใจต้องการทราบรายละเอียดเพิ่มเติมเกี่ยวกับร่างรายละเอียดขอบเขตของงานทั้ง  
โครงการ โปรดสอบถามมายัง เทศบาลเมืองบ้านบึง ผ่านทางอีเมล [klung@banbuengcity.go.th](mailto:klung@banbuengcity.go.th) หรือช่อง  
ทางตามที่กรมบัญชีกลางกำหนด ภายในวันที่ ๒๔ พฤศจิกายน ๒๕๖๖ โดยเทศบาลเมืองบ้านบึงจะชี้แจงราย  
ละเอียดดังกล่าวผ่านทางเว็บไซต์ [www.banbuengcity.go.th](http://www.banbuengcity.go.th) และ [www.gprocurement.go.th](http://www.gprocurement.go.th) ในวันที่  
๒๗ พฤศจิกายน ๒๕๖๖

ประกาศ ณ วันที่ ๒๒ พฤศจิกายน พ.ศ. ๒๕๖๖



(นายสุรสิทธิ์ กังวลกิจ)

นายกเทศมนตรีเมืองบ้านบึง



เอกสารประกวดราคาซื้อด้วยวิธีประกวดราคาอิเล็กทรอนิกส์ (e-bidding)

เลขที่ ๔/๒๕๖๗

ประกวดราคาซื้อป้ายประชาสัมพันธ์ LED พร้อมติดตั้งบริเวณหน้าสำนักงานเทศบาลเมืองบ้านบึง  
ด้วยวิธีประกวดราคาอิเล็กทรอนิกส์ (e-bidding)

ตามประกาศ เทศบาลเมืองบ้านบึง

ลงวันที่ ๒๒ พฤศจิกายน ๒๕๖๖

เทศบาลเมืองบ้านบึง ซึ่งต่อไปนี้เรียกว่า "เทศบาล" มีความประสงค์จะประกวดราคาซื้อด้วยวิธี  
ประกวดราคาอิเล็กทรอนิกส์ ตามรายการ ดังนี้

ป้ายประชาสัมพันธ์ LED พร้อมติดตั้ง จำนวน ๑ ชุด  
บริเวณหน้าสำนักงานเทศบาลเมือง  
บ้านบึง

พัสดุที่จะซื้อนี้ต้องเป็นของแท้ ของใหม่ ไม่เคยใช้งานมาก่อน ไม่เป็นของเก่าเก็บ อยู่ในสภาพที่จะใช้งานได้  
ทันที และมีคุณลักษณะเฉพาะตรงตามที่กำหนดไว้ในเอกสารประกวดราคาซื้อด้วยวิธีประกวดราคา  
อิเล็กทรอนิกส์ฉบับนี้ โดยมีข้อเสนอแนะและข้อกำหนด ดังต่อไปนี้

๑. เอกสารแนบท้ายเอกสารประกวดราคาอิเล็กทรอนิกส์

๑.๑ ร่างรายละเอียดขอบเขตของงานทั้งโครงการ (Terms of Reference : TOR)

๑.๒ แบบใบเสนอราคาที่กำหนดไว้ในระบบการจัดซื้อจัดจ้างภาครัฐด้วย

อิเล็กทรอนิกส์

๑.๓ แบบสัญญาซื้อขาย

๑.๔ แบบหนังสือคำประกัน

(๑) หลักประกันสัญญา

๑.๕ บทนิยาม

(๑) ผู้มีผลประโยชน์ร่วมกัน

(๒) การขัดขวางการแข่งขันอย่างเป็นธรรม

๑.๖ แบบบัญชีเอกสารที่กำหนดไว้ในระบบจัดซื้อจัดจ้างภาครัฐด้วยอิเล็กทรอนิกส์

(๑) บัญชีเอกสารส่วนที่ ๑

(๒) บัญชีเอกสารส่วนที่ ๒

๑.๗ แผนการทำงาน

๒. คุณสมบัติของผู้ยื่นข้อเสนอ

๒.๑ มีความสามารถตามกฎหมาย

๒.๒ ไม่เป็นบุคคลล้มละลาย

๒.๓ ไม่อยู่ระหว่างเลิกกิจการ

๒.๔ ไม่เป็นบุคคลซึ่งอยู่ระหว่างถูกระงับการยื่นข้อเสนอหรือทำสัญญากับหน่วยงานของรัฐไว้ชั่วคราว เนื่องจากเป็นผู้ที่ไม่ผ่านเกณฑ์การประเมินผลการปฏิบัติงานของผู้ประกอบการตามระเบียบที่รัฐมนตรีว่าการกระทรวงการคลังกำหนดตามที่ประกาศเผยแพร่ในระบบเครือข่ายสารสนเทศของกรมบัญชีกลาง

๒.๕ ไม่เป็นบุคคลซึ่งถูกระบุชื่อไว้ในบัญชีรายชื่อผู้ทำงานและได้แจ้งเวียนชื่อให้เป็นผู้ทำงานของหน่วยงานของรัฐในระบบเครือข่ายสารสนเทศของกรมบัญชีกลาง ซึ่งรวมถึงนิติบุคคลที่ผู้ทำงานเป็นหุ้นส่วนผู้จัดการ กรรมการผู้จัดการ ผู้บริหาร ผู้มีอำนาจในการดำเนินงานในกิจการของนิติบุคคลนั้นด้วย

๒.๖ มีคุณสมบัติและไม่มีลักษณะต้องห้ามตามที่คณะกรรมการนโยบายการจัดซื้อจัดจ้าง และการบริหารพัสดุภาครัฐกำหนดในราชกิจจานุเบกษา

๒.๗ เป็นนิติบุคคลผู้มีอาชีพขายพัสดุที่ประกวดราคาอิเล็กทรอนิกส์ดังกล่าว

๒.๘ ไม่เป็นผู้มีผลประโยชน์ร่วมกันกับผู้ยื่นข้อเสนอรายอื่นที่เข้ายื่นข้อเสนอให้แก่เทศบาล ณ วันประกาศประกวดราคาอิเล็กทรอนิกส์ หรือไม่เป็นผู้กระทำการอันเป็นการขัดขวาง การแข่งขัน อย่างเป็นธรรมในการประกวดราคาอิเล็กทรอนิกส์ครั้งนี้

๒.๙ ไม่เป็นผู้ได้รับเอกสิทธิ์หรือความคุ้มกัน ซึ่งอาจปฏิเสธไม่ยอมขึ้นศาลไทย เว้นแต่รัฐบาล ของผู้ยื่นข้อเสนอได้มีคำสั่งให้สละเอกสิทธิ์และความคุ้มกันเช่นนั้น

๒.๑๐ ผู้ยื่นข้อเสนอที่ยื่นข้อเสนอในรูปแบบของ "กิจการร่วมค้า" ต้องมีคุณสมบัติดังนี้  
กรณีที่ข้อตกลงระหว่างผู้เข้าร่วมค้ากำหนดให้ผู้เข้าร่วมค้ารายใดรายหนึ่งเป็นผู้เข้าร่วมค้าหลัก ข้อตกลงระหว่างผู้เข้าร่วมค้าจะต้องมีการกำหนดสัดส่วนหน้าที่และความรับผิดชอบในปริมาณงาน สิ่งของหรือมูลค่าตามสัญญาของผู้เข้าร่วมค้าหลักมากกว่าผู้เข้าร่วมค้ารายอื่นทุกราย

กรณีที่ข้อตกลงระหว่างผู้เข้าร่วมค้ากำหนดให้ผู้เข้าร่วมค้ารายใดรายหนึ่งเป็นผู้เข้าร่วมค้าหลัก กิจการร่วมค่านั้นต้องใช้ผลงานของผู้เข้าร่วมค้าหลักรายเดียวเป็นผลงานของกิจการร่วมค้าที่ยื่นข้อเสนอ

สำหรับข้อตกลงระหว่างผู้เข้าร่วมค้าที่ไม่ได้กำหนดให้ผู้เข้าร่วมค้ารายใดเป็นผู้เข้าร่วมค้าหลัก ผู้เข้าร่วมค้าทุกรายจะต้องมีคุณสมบัติครบถ้วนตามเงื่อนไขที่กำหนดไว้ในเอกสารเชิญชวน

กรณีที่ข้อตกลงระหว่างผู้เข้าร่วมค้ากำหนดให้มีการมอบหมายผู้เข้าร่วมค้ารายใดรายหนึ่งเป็นผู้ยื่นข้อเสนอ ในนามกิจการร่วมค้า การยื่นข้อเสนอดังกล่าวไม่ต้องมีหนังสือมอบอำนาจ

สำหรับข้อตกลงระหว่างผู้เข้าร่วมค้าที่ไม่ได้กำหนดให้ผู้เข้าร่วมค้ารายใดเป็นผู้ยื่น

ข้อเสนอ ผู้เข้าร่วมค้าทุกรายจะต้องลงลายมือชื่อในหนังสือมอบอำนาจให้ผู้เข้าร่วมค้ารายใดรายหนึ่งเป็นผู้ยื่นข้อเสนอในนามกิจการร่วมค้า

๒.๑๑ ผู้ยื่นข้อเสนอต้องลงทะเบียนที่มีข้อมูลถูกต้องครบถ้วนในระบบจัดซื้อจัดจ้างภาครัฐด้วยอิเล็กทรอนิกส์ (Electronic Government Procurement : e-GP) ของกรมบัญชีกลาง

๒.๑๒ ผู้ยื่นข้อเสนอต้องมีมูลค่าสุทธิของกิจการ ดังนี้

(๑) กรณีผู้ยื่นข้อเสนอเป็นนิติบุคคลที่จัดตั้งขึ้นตามกฎหมายไทยซึ่งได้จดทะเบียนเกินกว่า ๑ ปี ต้องมีมูลค่าสุทธิของกิจการ จากผลต่างระหว่างสินทรัพย์สุทธิหักด้วยหนี้สินสุทธิต่างที่ปรากฏในงบแสดงฐานะการเงินที่มีการตรวจรับรองแล้ว ซึ่งจะต้องแสดงค่าเป็นบวก ๑ ปีสุดท้ายก่อนวันยื่นข้อเสนอ

(๒) กรณีผู้ยื่นข้อเสนอเป็นนิติบุคคลที่จัดตั้งขึ้นตามกฎหมายไทยซึ่งยังไม่มีงบแสดงฐานะการเงินกับกรมพัฒนาธุรกิจการค้า ให้พิจารณาการกำหนดมูลค่าของทุนจดทะเบียน โดยผู้ยื่นข้อเสนอจะต้องมีทุนจดทะเบียนที่เรียกชำระมูลค่าหุ้นแล้ว ณ วันที่ยื่นข้อเสนอ ไม่ต่ำกว่า ๑ ล้านบาท

(๓) สำหรับการจัดซื้อจัดจ้างครั้งหนึ่งที่มีวงเงินเกิน ๕๐๐,๐๐๐ บาทขึ้นไป กรณีผู้ยื่นข้อเสนอเป็นบุคคลธรรมดา โดยพิจารณาจากหนังสือรับรองบัญชีเงินฝากไม่เกิน ๙๐ วัน ก่อนวันยื่นข้อเสนอ โดยต้องมีเงินฝากคงเหลือในบัญชีธนาคารเป็นมูลค่า ๑ ใน ๔ ของมูลค่างบประมาณของโครงการหรือรายการที่ยื่นข้อเสนอในแต่ละครั้ง และหากเป็นผู้ชนะการจัดซื้อจัดจ้างหรือเป็นผู้ได้รับการคัดเลือกจะต้องแสดงหนังสือรับรองบัญชีเงินฝากที่มีมูลค่าดังกล่าวอีกครั้งหนึ่งในวันลงนามในสัญญา

(๔) กรณีที่ผู้ยื่นข้อเสนอไม่มีมูลค่าสุทธิของกิจการหรือทุนจดทะเบียนหรือมีแต่ไม่เพียงพอที่จะเข้ายื่นข้อเสนอ ผู้ยื่นข้อเสนอสามารถขอวงเงินสินเชื่อ โดยต้องมีวงเงินสินเชื่อ ๑ ใน ๔ ของมูลค่างบประมาณของโครงการหรือรายการที่ยื่นข้อเสนอในแต่ละครั้ง (สินเชื่อที่ธนาคารภายในประเทศ หรือบริษัทเงินทุนหรือบริษัทเงินทุนหลักทรัพย์ที่ได้รับอนุญาตให้ประกอบกิจการเงินทุนเพื่อการพาณิชย์และประกอบธุรกิจค้าประกันตามประกาศของธนาคารแห่งประเทศไทย ตามรายชื่อบริษัทเงินทุนที่ธนาคารแห่งประเทศไทยแจ้งเวียนให้ทราบโดยพิจารณาจากยอดเงินรวมของวงเงินสินเชื่อที่สำนักงานใหญ่รับรอง หรือที่สำนักงานสาขารับรอง (กรณีได้รับมอบอำนาจจากสำนักงานใหญ่) ซึ่งออกให้แก่ผู้ยื่นข้อเสนอ นับถึงวันยื่นข้อเสนอไม่เกิน ๙๐ วัน)

(๕) กรณีตาม (๑) - (๔) ยกเว้นสำหรับกรณีดังต่อไปนี้

(๕.๑) กรณีที่ผู้ยื่นข้อเสนอเป็นหน่วยงานของรัฐ

(๕.๒) นิติบุคคลที่จัดตั้งขึ้นตามกฎหมายไทยที่อยู่ระหว่างการฟื้นฟูกิจการ

ตามพระราชบัญญัติล้มละลาย (ฉบับที่ ๑๐) พ.ศ. ๒๕๖๑

### ๓. หลักฐานการยื่นข้อเสนอ

ผู้ยื่นข้อเสนอจะต้องเสนอเอกสารหลักฐานยื่นมาพร้อมกับการเสนอราคาทางระบบจัดซื้อจัดจ้างภาครัฐด้วยอิเล็กทรอนิกส์ โดยแยกเป็น ๒ ส่วน คือ

๓.๑ ส่วนที่ ๑ อย่างน้อยต้องมีเอกสารดังต่อไปนี้

(๑) ในกรณีผู้ยื่นข้อเสนอเป็นนิติบุคคล

(ก) ห้างหุ้นส่วนสามัญหรือห้างหุ้นส่วนจำกัด ให้ยื่นสำเนาหนังสือรับรองการจดทะเบียนนิติบุคคล บัญชีรายชื่อหุ้นส่วนผู้จัดการ ผู้มีอำนาจควบคุม (ถ้ามี)

(ข) บริษัทจำกัดหรือบริษัทมหาชนจำกัด ให้ยื่นสำเนาหนังสือรับรองการจดทะเบียนนิติบุคคล หนังสือบริคณห์สนธิ บัญชีรายชื่อกรรมการผู้จัดการ ผู้มีอำนาจควบคุม (ถ้ามี) และบัญชีผู้ถือหุ้นรายใหญ่ (ถ้ามี)

(๒) ในกรณีผู้ยื่นข้อเสนอเป็นบุคคลธรรมดาหรือคณะบุคคลที่มีใช้นิติบุคคล ให้ยื่นสำเนาบัตรประจำตัวประชาชนของผู้ยื่น ข้อเสนอข้อตกลงที่แสดงถึงการเข้าเป็นหุ้นส่วน (ถ้ามี) สำเนาบัตรประจำตัวประชาชนของผู้เป็นหุ้นส่วน หรือสำเนาหนังสือเดินทางของผู้เป็นหุ้นส่วนที่ได้ถือสัญชาติไทย

(๓) ในกรณีผู้ยื่นข้อเสนอเป็นผู้ยื่นข้อเสนอร่วมกันในฐานะเป็นผู้ร่วมค้า ให้ยื่นสำเนาสัญญาของการเข้าร่วมค้า และเอกสารตามที่ระบุไว้ใน (๑) หรือ (๒) ของผู้ร่วมค้า แล้วแต่กรณี

(๔) ผู้ยื่นข้อเสนอต้องแสดงหลักฐานเกี่ยวกับมูลค่าสุทธิของกิจการ ดังนี้

(๔.๑) ในกรณีผู้ยื่นข้อเสนอเป็นนิติบุคคล ให้ยื่นงบแสดงฐานะการเงินที่มีการรับรองแล้ว ๑ ปีสุดท้ายก่อนวันยื่นข้อเสนอ โดยให้ยื่นขณะเข้าเสนอราคา

(๔.๒) ในกรณีผู้ยื่นข้อเสนอเป็นบุคคลธรรมดา ให้ยื่นหนังสือรับรองบัญชีเงินฝาก ไม่เกิน ๙๐ วัน ก่อนวันยื่นข้อเสนอ โดยให้ยื่นขณะเข้าเสนอราคา และจะต้องแสดงหนังสือรับรองบัญชีเงินฝากที่มีมูลค่าดังกล่าวอีกครั้งหนึ่งในวันลงนามในสัญญา

(๔.๓) กรณีที่ผู้ยื่นข้อเสนอไม่มีมูลค่าสุทธิของกิจการและทุนจดทะเบียนหรือมีแต่ไม่เพียงพอที่จะเข้ายื่นข้อเสนอ ให้ยื่นสำเนาหนังสือรับรองวงเงินสินเชื่อ (สินเชื่อที่ธนาคารภายในประเทศหรือบริษัทเงินทุนหรือบริษัทเงินทุนหลักทรัพย์ที่ได้รับอนุญาตให้ประกอบกิจการเงินทุนเพื่อการพาณิชย์และประกอบธุรกิจค้าประกัน ตามประกาศของธนาคารแห่งประเทศไทย ตามรายชื่อบริษัทเงินทุนที่ธนาคารแห่งประเทศไทยแจ้งเวียนให้ทราบ โดยพิจารณาจากยอดเงินรวมของวงเงินสินเชื่อที่สำนักงานใหญ่รับรองหรือที่สำนักงานสาขารับรอง (กรณีได้รับมอบอำนาจจากสำนักงานใหญ่) ซึ่งออกให้แก่ผู้ยื่นข้อเสนอ นับถึงวันยื่นข้อเสนอไม่เกิน ๙๐ วัน)

(๕) สำเนาใบทะเบียนภาษีมูลค่าเพิ่ม

(๖) บัญชีเอกสารส่วนที่ ๑ ทั้งหมดที่ได้ยื่นพร้อมกับการเสนอราคาทางระบบจัดซื้อจัดจ้างภาครัฐด้วยอิเล็กทรอนิกส์ ตามแบบในข้อ ๑.๖ (๑) โดยไม่ต้องแนบในรูปแบบ PDF File (Portable Document Format)

ทั้งนี้ เมื่อผู้ยื่นข้อเสนอดำเนินการแนบไฟล์เอกสารตามบัญชีเอกสารส่วนที่ ๑ ครบถ้วน ถูกต้องแล้ว ระบบจัดซื้อจัดจ้างภาครัฐด้วยอิเล็กทรอนิกส์จะสร้างบัญชีเอกสารส่วนที่ ๑ ตามแบบในข้อ ๑.๖ (๑) ให้โดยผู้ยื่นข้อเสนอไม่ต้องแนบบัญชีเอกสารส่วนที่ ๑ ดังกล่าวในรูปแบบ PDF File (Portable Document Format)

### ๓.๒ ส่วนที่ ๒ อย่างน้อยต้องมีเอกสารดังต่อไปนี้

(๑) ในกรณีที่ผู้ยื่นข้อเสนอมอบอำนาจให้บุคคลอื่นกระทำการแทนให้แนบ

หนังสือ มอบอำนาจซึ่งติดอากรแสตมป์ตามกฎหมาย โดยมีหลักฐานแสดงตัวตนของผู้มอบอำนาจและผู้รับมอบอำนาจ ทั้งนี้หากผู้รับมอบอำนาจเป็นบุคคลธรรมดาต้องเป็นผู้ที่บรรลุนิติภาวะตามกฎหมายแล้วเท่านั้น

(๒) แคตตาล็อกและ/หรือแบบรูปรายการละเอียดคุณลักษณะเฉพาะ ตามข้อ

๔.๔

(๓) สำเนาหนังสือรับรองสินค้า Made In Thailand ของสภาอุตสาหกรรมแห่งประเทศไทย (ถ้ามี)

(๔) สำเนาใบขึ้นทะเบียนผู้ประกอบการวิสาหกิจขนาดกลางและขนาดย่อม (SMEs) (ถ้ามี)

(๕) เอกสารรับรองจากโรงงานผู้ผลิตป้าย Full color Display ที่ตั้งอยู่ในประเทศไทยที่ได้รับใบอนุญาตประกอบกิจการโรงงาน (รง.๔)

(๖) หนังสือแต่งตั้งตัวแทนจำหน่าย เครื่องประมวลผล จากผู้ผลิตหรือตัวแทนจำหน่ายในประเทศไทย

(๗) หนังสือแต่งตั้งตัวแทนจำหน่าย เครื่องสำรองไฟฟ้า ขนาด ๒๐๐๐VA จากผู้ผลิตหรือตัวแทนจำหน่ายโดยตรง

(๘) ตารางการคำนวณโครงสร้างรองรับป้ายพร้อมการรับรองจากวิศวกรโยธา พร้อมแนบเอกสารรับรองของวิศวกรโยธาผู้รับรอง

(๙) บัญชีเอกสารส่วนที่ ๒ ทั้งหมดที่ได้ยื่นพร้อมกับการเสนอราคาทางระบบจัดซื้อจัดจ้างภาครัฐด้วยอิเล็กทรอนิกส์ ตามแบบในข้อ ๑.๖ (๒) โดยไม่ต้องแนบในรูปแบบ PDF File (Portable Document Format)

ทั้งนี้ เมื่อผู้ยื่นข้อเสนอดำเนินการแนบไฟล์เอกสารตามบัญชีเอกสารส่วนที่ ๒ ครบถ้วน ถูกต้องแล้ว ระบบจัดซื้อจัดจ้างภาครัฐด้วยอิเล็กทรอนิกส์จะสร้างบัญชีเอกสารส่วนที่ ๒ ตามแบบในข้อ ๑.๖ (๒) ให้โดยผู้ยื่นข้อเสนอไม่ต้องแนบบัญชีเอกสารส่วนที่ ๒ ดังกล่าวในรูปแบบ PDF File (Portable Document Format)

#### ๔. การเสนอราคา

๔.๑ ผู้ยื่นข้อเสนอต้องยื่นข้อเสนอและเสนอราคาทางระบบจัดซื้อจัดจ้างภาครัฐด้วยอิเล็กทรอนิกส์ตามที่กำหนดไว้ในเอกสารประกวดราคาอิเล็กทรอนิกส์นี้ โดยไม่มีเงื่อนไขใดๆ ทั้งสิ้น และจะต้องกรอกข้อความ ให้ถูกต้องครบถ้วน พร้อมทั้งหลักฐานแสดงตัวตนและทำการยืนยันตัวตนของผู้ยื่นข้อเสนอโดยไม่ต้องแนบ ใบเสนอราคาในรูปแบบ PDF File (Portable Document Format)

๔.๒ ในการเสนอราคาให้เสนอราคาเป็นเงินบาท และเสนอราคาได้เพียงครั้งเดียวและราคาเดียว โดยเสนอราคารวม และหรือราคาต่อหน่วย และหรือต่อรายการ ตามเงื่อนไขที่ระบุไว้ท้ายใบเสนอราคา ให้ถูกต้อง ทั้งนี้ ราคารวมที่เสนอจะต้องตรงกันทั้งตัวเลขและตัวหนังสือ ถ้าตัวเลขและตัวหนังสือไม่ตรงกัน ให้ถือตัวหนังสือเป็นสำคัญ โดยคิดราคารวมทั้งสิ้นซึ่งรวมค่าภาษีมูลค่าเพิ่ม ภาษีอากรอื่น ค่าขนส่ง ค่าจดทะเบียน และค่าใช้จ่ายอื่นๆ ทั้งปวงไว้แล้ว จนกระทั่งส่งมอบพัสดุให้ ณ เทศบาลเมืองบ้านบึง



ราคาที่เสนอจะต้องเสนอกำหนดยื่นราคาไม่น้อยกว่า ๙๐ วัน ตั้งแต่วันเสนอราคา โดยภายในกำหนดยื่นราคา ผู้ยื่นข้อเสนอต้องรับผิดชอบราคาที่ตนได้เสนอไว้ และจะถอน การเสนอราคามีได้

๔.๓ ผู้ยื่นข้อเสนอจะต้องเสนอกำหนดเวลาส่งมอบพัสดุไม่เกิน ๙๐ วัน นับถัดจากวัน ลงนามในสัญญา

๔.๔ ผู้ยื่นข้อเสนอจะต้องส่งแคตตาล็อก และหรือรายละเอียดคุณลักษณะเฉพาะของ บ้ายประชาสัมพันธ์ LED และอุปกรณ์ติดตั้ง ไปพร้อมการเสนอราคาทางระบบจัดซื้อจัดจ้างภาครัฐด้วย อิเล็กทรอนิกส์ เพื่อประกอบการพิจารณา หลักฐานดังกล่าวนี้ เทศบาลจะยึดไว้เป็นเอกสารของทางราชการ

๔.๕ ผู้ยื่นข้อเสนอจะต้องส่งตัวอย่างของพัสดุที่เสนอ จำนวน ชุด LED Module จำนวน ๑ ชุด และรายละเอียดประกอบการอธิบายเอกสารตามที่เทศบาลกำหนด โดยลงลายมือผู้ยื่นข้อเสนอ พร้อมประทับตรา (ถ้ามี) กำกับในเอกสารด้วย พร้อมสรุปจำนวนเอกสารที่จัดส่งหรือนำมาแสดงตามบัญชี เอกสารส่วนที่ ๒ ตามแบบในข้อ ๑.๖ (๒) เพื่อใช้ในการตรวจทดลองหรือประกอบการพิจารณา ในวันที่ ๘ ธันวาคม ๒๕๖๖ ระหว่างเวลา ๐๘.๓๐ น. ถึง ๑๖.๓๐ น. ณ เทศบาลเมืองบ้านบึง

ทั้งนี้ เทศบาลจะไม่รับผิดชอบในความเสียหายใด ๆ ที่เกิดขึ้นแก่ตัวอย่างดังกล่าว ตัวอย่างที่เหลือ หรือไม่ใช่แล้ว เทศบาลจะคืนให้แก่ผู้ยื่นข้อเสนอ

๔.๖ ก่อนเสนอราคา ผู้ยื่นข้อเสนอควรตรวจดูร่างสัญญา ร่างรายละเอียดขอบเขตของ งานทั้งโครงการ (Terms of Reference : TOR) ให้ถี่ถ้วนและเข้าใจเอกสารประกวดราคาอิเล็กทรอนิกส์ ทั้งหมดเสียก่อนที่จะตกลงยื่นข้อเสนอตามเงื่อนไข ในเอกสารประกวดราคาซื้ออิเล็กทรอนิกส์

๔.๗ ผู้ยื่นข้อเสนอจะต้องยื่นข้อเสนอและเสนอราคาทางระบบการจัดซื้อจัดจ้างภาครัฐ ด้วยอิเล็กทรอนิกส์ในวันที่ ๓๐ พฤศจิกายน ๒๕๖๖ ระหว่างเวลา ๐๙.๐๐ น. ถึง ๑๒.๐๐ น. และเวลาในการเสนอราคาให้ถือตามเวลาของระบบการจัดซื้อจัดจ้างภาครัฐด้วยอิเล็กทรอนิกส์เป็นเกณฑ์

เมื่อพ้นกำหนดเวลายื่นข้อเสนอและเสนอราคาแล้ว จะไม่รับเอกสารการยื่นข้อเสนอ และการเสนอราคาใดๆ โดยเด็ดขาด

๔.๘ ผู้ยื่นข้อเสนอต้องจัดทำเอกสารสำหรับการยื่นเอกสารข้อเสนอในรูปแบบ ไฟล์เอกสารประเภท PDF File (Portable Document Format) โดยผู้ยื่นข้อเสนอต้องเป็นผู้รับผิดชอบตรวจสอบความครบถ้วน ถูกต้อง และชัดเจนของเอกสาร PDF File ก่อนที่จะยืนยันการยื่นเอกสารข้อเสนอ แล้วจึง ส่งข้อมูล (Upload) เพื่อเป็นการยื่นเอกสารข้อเสนอให้แก่ เทศบาล ผ่านทางระบบจัดซื้อจัดจ้างภาครัฐด้วย อิเล็กทรอนิกส์

๔.๙ คณะกรรมการพิจารณาผลการประกวดราคาอิเล็กทรอนิกส์ จะดำเนินการตรวจสอบคุณสมบัติของผู้ยื่นข้อเสนอแต่ละรายว่า เป็นผู้ยื่นข้อเสนอที่มีผลประโยชน์ร่วมกันกับผู้ยื่นเสนอรายอื่น ตามข้อ ๑.๕ (๑) หรือไม่ หากปรากฏว่าผู้ยื่นเสนอรายใดเป็นผู้ยื่นข้อเสนอที่มีผลประโยชน์ร่วมกันกับผู้ยื่นข้อเสนอรายอื่น คณะกรรมการฯ จะตัดรายชื่อผู้ยื่นข้อเสนอที่มีผลประโยชน์ร่วมกันนั้นออกจากการเป็นผู้ยื่นข้อเสนอ

หากปรากฏต่อคณะกรรมการพิจารณาผลการประกวดราคาอิเล็กทรอนิกส์ว่า ก่อนหรือ

ในขณะที่มีการพิจารณาข้อเสนอ มีผู้ยื่นข้อเสนอรายใดกระทำการอันเป็นการขัดขวางการแข่งขันอย่างเป็นธรรมตามข้อ ๑.๕ (๒) และคณะกรรมการฯ เชื่อว่ามีการกระทำอันเป็นการขัดขวางการแข่งขันอย่างเป็นธรรม คณะกรรมการฯ จะตัดรายชื่อผู้ยื่นข้อเสนอรายนั้นออกจากการเป็นผู้ยื่นข้อเสนอ และ เทศบาล จะพิจารณา ลงโทษผู้ยื่นข้อเสนอดังกล่าวเป็นผู้ทำงาน เว้นแต่ เทศบาล จะพิจารณาเห็นว่า ผู้ยื่นข้อเสนอรายนั้นมีใช่เป็นผู้ ริเริ่มให้มีการกระทำดังกล่าวและได้ให้ความร่วมมือเป็นประโยชน์ ต่อการพิจารณาของ เทศบาล

๔.๑๐ ผู้ยื่นข้อเสนอจะต้องปฏิบัติ ดังนี้

- (๑) ปฏิบัติตามเงื่อนไขที่ระบุไว้ในเอกสารประกวดราคาอิเล็กทรอนิกส์
- (๒) ราคาที่เสนอจะต้องเป็นราคาที่รวมภาษีมูลค่าเพิ่ม และภาษีอื่นๆ (ถ้ามี) รวมค่าใช้จ่ายที่ส่งไปเรียบร้อยแล้ว
- (๓) ผู้ยื่นข้อเสนอจะต้องลงทะเบียนเพื่อเข้าสู่กระบวนการเสนอราคา ตามวัน เวลา ที่กำหนด
- (๔) ผู้ยื่นข้อเสนอจะถอนการเสนอราคาที่เสนอแล้วไม่ได้
- (๕) ผู้ยื่นข้อเสนอต้องศึกษาและทำความเข้าใจในระบบและวิธีการเสนอราคา ด้วยวิธีประกวดราคาอิเล็กทรอนิกส์ ของกรมบัญชีกลางที่แสดงไว้ในเว็บไซต์ [www.gprocurement.go.th](http://www.gprocurement.go.th)

๔.๑๑ คู่สัญญาต้องจัดทำแผนการทำงานมาให้ภายใน ๗ วัน นับถัดจากวันลงนามใน สัญญา โดยจัดทำแผนการทำงานตามเอกสารแนบท้ายเอกสารประกวดราคาอิเล็กทรอนิกส์ เว้นแต่เป็นกรณี สัญญาที่มีวงเงินไม่เกิน ๕๐๐,๐๐๐ บาท ทั้งนี้ แผนการทำงานให้ถือเป็นเอกสารส่วนหนึ่งของสัญญา

## ๕. หลักเกณฑ์และสิทธิในการพิจารณา

๕.๑ ในการพิจารณาผลการยื่นข้อเสนอประกวดราคาอิเล็กทรอนิกส์ครั้งนี้ เทศบาลจะ พิจารณาตัดสินโดยใช้หลักเกณฑ์ ราคา

๕.๒ การพิจารณาผู้ชนะการยื่นข้อเสนอ

กรณีใช้หลักเกณฑ์ราคาในการพิจารณาผู้ชนะการยื่นข้อเสนอ เทศบาล จะ พิจารณาจาก ราคา รวม

๕.๓ หากผู้ยื่นข้อเสนอรายใดมีคุณสมบัติไม่ถูกต้องตามข้อ ๒ หรือยื่นหลักฐานการยื่น ข้อเสนอไม่ถูกต้อง หรือไม่ครบถ้วนตามข้อ ๓ หรือยื่นข้อเสนอไม่ถูกต้องตามข้อ ๔ คณะกรรมการพิจารณาผล การประกวดราคาอิเล็กทรอนิกส์จะไม่รับพิจารณาข้อเสนอของผู้ยื่นข้อเสนอรายนั้น เว้นแต่ ผู้ยื่นข้อเสนอราย ใด เสนอเอกสารทางเทคนิคหรือรายละเอียดคุณลักษณะเฉพาะของพัสดุที่จะขายไม่ครบถ้วน หรือเสนอราย ละเอียดแตกต่างไปจากเงื่อนไขที่เทศบาลกำหนดไว้ในประกาศและเอกสารประกวดราคาอิเล็กทรอนิกส์ ในส่วน ที่มีใช้สาระสำคัญและความแตกต่างนั้นไม่มีผลทำให้เกิดการได้เปรียบเสียเปรียบ ต่อผู้ยื่นข้อเสนอรายอื่น หรือ เป็นการผิดพลาดเล็กน้อย คณะกรรมการฯ อาจพิจารณาผ่อนปรนการตัดสินสิทธิ ผู้ยื่นข้อเสนอรายนั้น

๕.๔ เทศบาลสงวนสิทธิไม่พิจารณาข้อเสนอของผู้ยื่นข้อเสนอโดยไม่มีการผ่อนผัน ใน กรณีดังต่อไปนี้

- (๑) ไม่กรอกชื่อผู้ยื่นข้อเสนอในการเสนอราคาทางระบบจัดซื้อจัดจ้างด้วย

## อิเล็กทรอนิกส์

(๒) เสนอรายละเอียดแตกต่างไปจากเงื่อนไขที่กำหนดในเอกสารประกวดราคาอิเล็กทรอนิกส์ที่เป็นสาระสำคัญ หรือมีผลทำให้เกิดความได้เปรียบเสียเปรียบแก่ผู้ยื่นข้อเสนอรายอื่น

๕.๕ ในการตัดสินการประกวดราคาอิเล็กทรอนิกส์หรือในการทำสัญญา คณะกรรมการพิจารณาผลการประกวดราคาอิเล็กทรอนิกส์หรือเทศบาลมีสิทธิให้ผู้ยื่นข้อเสนอดีขึ้นซึ่งข้อเท็จจริงเพิ่มเติมได้ เทศบาล มีสิทธิที่จะไม่รับข้อเสนอ ไม่รับราคา หรือไม่ทำสัญญา หากข้อเท็จจริงดังกล่าว ไม่เหมาะสมหรือไม่ถูกต้อง

๕.๖ เทศบาลทรงไว้ซึ่งสิทธิที่จะไม่รับราคาต่ำสุด หรือราคาหนึ่งราคาใด หรือราคาที่ยื่นข้อเสนอทั้งหมดก็ได้ และอาจพิจารณาเลือกซื้อในจำนวน หรือขนาด หรือเฉพาะรายการหนึ่งรายการใด หรืออาจยกเลิกการประกวดราคาอิเล็กทรอนิกส์โดยไม่พิจารณาจัดซื้อเลยก็ได้ สุดแต่จะพิจารณา ทั้งนี้ เพื่อประโยชน์ของทางราชการเป็นสำคัญ และให้ถือว่าการตัดสินของ เทศบาลเป็นเด็ดขาด ผู้ยื่นข้อเสนอจะเรียกร้องค่าใช้จ่าย หรือค่าเสียหายใดๆ มิได้ รวมทั้งเทศบาล จะพิจารณายกเลิกการประกวดราคาอิเล็กทรอนิกส์และลงโทษผู้ยื่นข้อเสนอเป็นผู้ทำงาน ไม่ว่าจะเป็นผู้ยื่นข้อเสนอที่ได้รับการคัดเลือกหรือไม่ก็ตาม หากมีเหตุที่เชื่อถือได้ว่าการยื่นข้อเสนอกระทำการโดยไม่สุจริต เช่น การเสนอเอกสารอันเป็นเท็จ หรือใช้ข้อมูลคลลธรรมดา หรือนิตินบุคคลอื่นมาเสนอราคาแทน เป็นต้น

ในกรณีที่ผู้ยื่นข้อเสนอรายที่เสนอราคาต่ำสุด เสนอราคาต่ำจนคาดหมายได้ว่าไม่อาจดำเนินงานตามเอกสารประกวดราคาอิเล็กทรอนิกส์ได้ คณะกรรมการพิจารณาผลการประกวดราคาอิเล็กทรอนิกส์หรือเทศบาล จะให้ผู้ยื่นข้อเสนออื่นซึ่งแข็งแรงและแสดงหลักฐานที่ทำให้เชื่อได้ว่า ผู้ยื่นข้อเสนอสามารถดำเนินการตามเอกสารประกวดราคาอิเล็กทรอนิกส์ให้เสร็จสมบูรณ์ หากคำชี้แจงไม่เป็นที่รับฟังได้ เทศบาล มีสิทธิที่จะไม่รับข้อเสนอหรือไม่รับราคาของผู้ยื่นข้อเสนอรายนั้น ทั้งนี้ ผู้ยื่นข้อเสนอดังกล่าวไม่มีสิทธิเรียกร้องค่าใช้จ่ายหรือค่าเสียหายใดๆ จากเทศบาล

๕.๗ ก่อนลงนามในสัญญาเทศบาลอาจประกาศยกเลิกการประกวดราคาอิเล็กทรอนิกส์ หากปรากฏว่ามีการกระทำที่เข้าลักษณะผู้ยื่นข้อเสนอที่ชนะการประกวดราคาหรือที่ได้รับการคัดเลือกมีผลประโยชน์ร่วมกัน หรือมีส่วนได้เสียกับผู้ยื่นข้อเสนอรายอื่น หรือขัดขวางการแข่งขันอย่างเป็นธรรม หรือสมยอมกันกับผู้ยื่นข้อเสนอรายอื่น หรือเจ้าหน้าที่ในการเสนอราคา หรือสื่อว่ากระทำการทุจริตอื่นใดในการเสนอราคา

๕.๘ หากผู้ยื่นข้อเสนอซึ่งเป็นผู้ประกอบการ SMEs เสนอราคาสูงกว่าราคาต่ำสุดของผู้ยื่นข้อเสนอรายอื่นที่ไม่เกินร้อยละ ๑๐ ให้นำหน่วยงานของรัฐจัดซื้อจัดจ้างจากผู้ประกอบการ SMEs ดังกล่าว โดยจัดเรียงลำดับผู้ยื่นข้อเสนอซึ่งเป็นผู้ประกอบการ SMEs ซึ่งเสนอราคาสูงกว่าราคาต่ำสุดของผู้ยื่นข้อเสนอรายอื่นไม่เกินร้อยละ ๑๐ ที่จะเรียกมาทำสัญญาไม่เกิน ๓ ราย

ผู้ยื่นข้อเสนอที่เป็นกิจการร่วมค้าที่จะได้สิทธิตามวรรคหนึ่ง ผู้เข้าร่วมค้าทุกรายจะต้องเป็นผู้ประกอบการ SMEs

ทั้งนี้ ผู้ประกอบการ SMEs ที่จะได้แต้มต่อด้านราคาตามวรรคหนึ่ง จะต้องมีวงเงินสัญญา

สะสมตามปีปฏิทินรวมกับราคาที่เสนอในครั้งนี้อันแล้ว มีมูลค่ารวมกันไม่เกินมูลค่าของรายได้ตามขนาดที่ขึ้นทะเบียนไว้กับ สสว.

๕.๙ หากผู้ยื่นข้อเสนอได้เสนอพัสดุที่ได้รับการรับรองและออกเครื่องหมายสินค้าที่ผลิตภายในประเทศไทย (Made in Thailand) จากสภาอุตสาหกรรมแห่งประเทศไทย เสนอราคาสูงกว่าราคาต่ำสุดของผู้เสนอราคารายอื่น ไม่เกินร้อยละ ๕ ให้จัดซื้อจัดจ้างจากผู้ยื่นข้อเสนอที่เสนอพัสดุที่ได้รับการรับรองและออกเครื่องหมายสินค้าที่ผลิต ภายในประเทศไทย (Made in Thailand) จากสภาอุตสาหกรรมแห่งประเทศไทย

อนึ่ง หากในการเสนอราคาครั้งนั้น ผู้ยื่นข้อเสนอรายใดมีคุณสมบัติทั้งข้อ ๖.๘ และข้อ ๖.๙ ให้ผู้เสนอราคารายนั้นได้แต้มต่อในการเสนอราคาสูงกว่าผู้ประกอบการรายอื่นไม่เกินร้อยละ ๑๕

๕.๑๐ หากผู้ยื่นข้อเสนอซึ่งมิใช่ผู้ประกอบการ SMEs แต่เป็นบุคคลธรรมดาที่ถือสัญชาติไทยหรือนิติบุคคลที่จัดตั้งขึ้นตามกฎหมายไทยเสนอราคาสูงกว่าราคาต่ำสุดของผู้ยื่นข้อเสนอซึ่งเป็นบุคคลธรรมดาที่มีได้ถือสัญชาติไทยหรือนิติบุคคลที่จัดตั้งขึ้นตามกฎหมายของต่างประเทศไม่เกินร้อยละ ๓ ให้จัดซื้อจัดจ้างกับบุคคลธรรมดาที่ถือสัญชาติไทยหรือนิติบุคคลที่จัดตั้งขึ้นตามกฎหมายไทยดังกล่าว

ผู้ยื่นข้อเสนอที่เป็นกิจการร่วมค้าที่จะได้สิทธิตามวรรคหนึ่ง ผู้เข้าร่วมค้ายุทธรายจะต้องเป็นบุคคลธรรมดาที่ถือสัญชาติไทยหรือนิติบุคคลที่จัดตั้งขึ้นตามกฎหมายไทย

## ๖. การทำสัญญาซื้อขาย

๖.๑ ในกรณีที่ผู้ชนะการประกวดราคาอิเล็กทรอนิกส์ สามารถส่งมอบสิ่งของได้ครบถ้วนภายใน ๕ วันทำการ นับแต่วันที่ทำข้อตกลงซื้อ เทศบาลจะพิจารณาจัดทำข้อตกลงเป็นหนังสือแทนการทำสัญญาตามแบบสัญญาดังระบุ ในข้อ ๑.๓ ก็ได้

๖.๒ ในกรณีที่ผู้ชนะการประกวดราคาอิเล็กทรอนิกส์ไม่สามารถส่งมอบสิ่งของได้ครบถ้วน ภายใน ๕ วันทำการ หรือ เทศบาลเห็นว่าไม่สมควรจัดทำข้อตกลงเป็นหนังสือ ตามข้อ ๖.๑ ผู้ชนะการประกวดราคาอิเล็กทรอนิกส์จะต้องทำสัญญาซื้อตามแบบสัญญาดังระบุในข้อ ๑.๓ หรือทำข้อตกลงเป็นหนังสือ กับเทศบาลภายใน ๗ วัน นับถัดจากวันที่ได้รับแจ้ง และจะต้องวางหลักประกันสัญญาเป็นจำนวนเงินเท่ากับร้อยละ ๕ ของราคาค่าสิ่งของที่ประกวดราคาอิเล็กทรอนิกส์ให้เทศบาลยึดถือไว้ในขณะทำสัญญา โดยใช้หลักประกันอย่างหนึ่งอย่างใดดังต่อไปนี้

(๑) เงินสด

(๒) เช็คหรือตราพท์ที่ธนาคารเซ็นสั่งจ่าย ซึ่งเป็นเช็คหรือตราพท์ลงวันที่ที่ใช้เช็ค หรือตราพท์นั้นชำระต่อเจ้าหน้าที่ในวันทำสัญญา หรือก่อนวันนั้นไม่เกิน ๓ วันทำการ

(๓) หนังสือค้ำประกันของธนาคารภายในประเทศ ตามตัวอย่างที่คณะกรรมการนโยบายกำหนด ดังระบุในข้อ ๑.๔ (๒) หรือจะเป็นหนังสือค้ำประกันอิเล็กทรอนิกส์ตามวิธีการที่กรมบัญชีกลางกำหนด

(๔) หนังสือค้ำประกันของบริษัทเงินทุน หรือบริษัทเงินทุนหลักทรัพย์ที่ได้รับอนุญาตให้ประกอบกิจการเงินทุนเพื่อการพาณิชย์และประกอบธุรกิจค้ำประกันตามประกาศของธนาคารแห่งประเทศไทย

ไทย ตามรายชื่อบริษัทเงินทุนที่ธนาคารแห่งประเทศไทยแจ้งเวียนให้ทราบ โดยอนุโลมให้ใช้ตามตัวอย่าง หนังสือ คำประกันของธนาคารที่คณะกรรมการนโยบายกำหนด ดังระบุในข้อ ๑.๔ (๒)

(๕) พันธบัตรรัฐบาลไทย

หลักประกันนี้จะคืนให้ โดยไม่มีดอกเบี้ยภายใน ๑๕ วัน นับถัดจากวันที่ผู้ชนะการประกวดราคาอิเล็กทรอนิกส์ (ผู้ขาย) พันจากข้อผูกพันตามสัญญาซื้อขายแล้ว

หลักประกันนี้จะคืนให้ โดยไม่มีดอกเบี้ย ตามอัตราส่วนของพัสดุที่ซื้อซึ่งเทศบาล ได้รับมอบไว้แล้ว

๗. ค่าจ้างและการจ่ายเงิน

เทศบาล จะจ่ายค่าสิ่งของซึ่งได้รวมภาษีมูลค่าเพิ่มตลอดจนภาษีอากรอื่น ๆ และค่าใช้จ่ายทั้งปวงแล้วให้แก่ผู้ยื่นข้อเสนอที่ได้รับการคัดเลือกให้เป็นผู้ขาย เมื่อผู้ขายได้ส่งมอบสิ่งของได้ครบถ้วนตามสัญญาซื้อขายหรือข้อตกลงเป็นหนังสือ และเทศบาลได้ตรวจรับมอบงานสิ่งของเรียบร้อยแล้ว

๘. อัตราค่าปรับ

ค่าปรับตามแบบสัญญาซื้อขายแนบท้ายเอกสารประกวดราคาอิเล็กทรอนิกส์นี้ หรือข้อตกลงซื้อขายเป็นหนังสือ ให้คิดในอัตราร้อยละ ๐.๒๐ ของราคาค่าสิ่งของที่ยังไม่ได้รับมอบต่อวัน

๙. การรับประกันความชำรุดบกพร่อง

ผู้ชนะการประกวดราคาอิเล็กทรอนิกส์ ซึ่งได้ทำสัญญาซื้อขายตามแบบดังระบุในข้อ ๑.๓ หรือทำข้อตกลงซื้อเป็นหนังสือ แล้วแต่กรณี จะต้องรับประกันความชำรุดบกพร่องของสิ่งของที่ซื้อขายที่เกิดขึ้นภายในระยะเวลาไม่น้อยกว่า ๒ ปี นับถัดจากวันที่ เทศบาล ได้รับมอบสิ่งของ โดยต้องบริหารจัดการซ่อมแซมแก้ไขให้ใช้งานได้ดีดังเดิมภายใน ๑๕ วัน นับถัดจากวันที่ได้รับแจ้งความชำรุดบกพร่อง

๑๐. ข้อสงวนสิทธิ์ในการยื่นข้อเสนอและอื่นๆ

๑๐.๑ เงินค่าพัสดุสำหรับการซื้อครั้งนี้ ได้มาจากเงินงบประมาณประจำปี พ.ศ. ๒๕๖๖ การลงนามในสัญญาจะกระทำได้ ต่อเมื่อเทศบาลได้รับอนุมัติเงินค่าพัสดุจากเงินงบประมาณประจำปี พ.ศ. ๒๕๖๖ แล้วเท่านั้น

๑๐.๒ เมื่อเทศบาลได้คัดเลือกผู้ยื่นข้อเสนอรายใดให้เป็นผู้ขาย และได้ตกลงซื้อสิ่งของตามการประกวดราคาอิเล็กทรอนิกส์แล้ว ถ้าผู้ขายจะต้องสั่งหรือนำสิ่งของดังกล่าวเข้ามาจากต่างประเทศและของนั้นต้องนำเข้ามาโดยทางเรือในเส้นทางที่มีเรือไทยเดินอยู่ และสามารถให้บริการรับขนได้ตามที่รัฐมนตรีว่าการกระทรวงคมนาคมประกาศกำหนด ผู้ยื่นข้อเสนอซึ่งเป็นผู้ขายจะต้องปฏิบัติตามกฎหมายว่าด้วยการส่งเสริมการพาณิชย์ ดังนี้

(๑) แจ้งการสั่งหรือนำสิ่งของที่ซื้อขายดังกล่าวเข้ามาจากต่างประเทศต่อกรมเจ้าท่า ภายใน ๗ วัน นับตั้งแต่วันที่ผู้ขายสั่ง หรือซื้อของจากต่างประเทศ เว้นแต่เป็นของที่รัฐมนตรีว่าการกระทรวงคมนาคมประกาศยกเว้นให้บรรทุกโดยเรืออื่นได้

(๒) จัดการให้สิ่งของที่ซื้อขายดังกล่าวบรรทุกโดยเรือไทย หรือเรือที่มีสิทธิเช่นเดียวกับเรือไทย จากต่างประเทศมายังประเทศไทย เว้นแต่จะได้รับอนุญาตจากกรมเจ้าท่า ให้บรรทุกสิ่งของ

นั้นโดยเรืออื่นที่มีใช้เรือไทย ซึ่งจะต้องได้รับอนุญาตเช่นนั้นก่อนบรรทุกของลงเรืออื่น หรือเป็นของที่รัฐมนตรีว่าการกระทรวงคมนาคมประกาศยกเว้นให้บรรทุกโดยเรืออื่น

(๓) ในกรณีที่ปฏิบัติตาม (๑) หรือ (๒) ผู้ขายจะต้องรับผิดชอบตามกฎหมายว่าด้วยการส่งเสริมการพาณิชย์

๑๐.๓ ผู้ยื่นข้อเสนอซึ่งเทศบาลได้คัดเลือกแล้ว ไม่ไปทำสัญญาหรือข้อตกลงซื้อ เป็นหนังสือภายในเวลาที่กำหนด ดังระบุไว้ในข้อ ๗ เทศบาลจะริบหลักประกันการยื่นข้อเสนอ หรือเรียกธำนาจจากผู้ออกหนังสือค้ำประกันการยื่นข้อเสนอทันที และอาจพิจารณาเรียกชดเชยความเสียหายอื่น (ถ้ามี) รวมทั้งจะพิจารณาให้เป็นผู้ทำงาน ตามระเบียบกระทรวงการคลังว่าด้วยการจัดซื้อจัดจ้างและ การบริหารพัสดุภาครัฐ

๑๐.๔ เทศบาลสงวนสิทธิ์ที่จะแก้ไขเพิ่มเติมเงื่อนไข หรือข้อกำหนดในแบบสัญญาหรือข้อตกลงซื้อเป็นหนังสือ ให้เป็นไปตามความเห็นของสำนักงานอัยการสูงสุด (ถ้ามี)

๑๐.๕ ในกรณีที่เอกสารแนบท้ายเอกสารประกวดราคาอิเล็กทรอนิกส์ มีความขัดหรือแย้งกัน ผู้ยื่นข้อเสนอจะต้องปฏิบัติตามคำวินิจฉัยของเทศบาล คำวินิจฉัยดังกล่าวให้ถือเป็นที่สุด และผู้ยื่นข้อเสนอไม่มีสิทธิเรียกร้องค่าใช้จ่ายใดๆ เพิ่มเติม

๑๐.๖ เทศบาลอาจประกาศยกเลิกการจัดซื้อในกรณีต่อไปนี้ได้ โดยที่ผู้ยื่นข้อเสนอ จะเรียกร้องค่าเสียหายใดๆ จากเทศบาลไม่ได้

(๑) เทศบาลไม่ได้รับการจัดสรรเงินที่จะใช้ในการจัดซื้อหรือที่ได้รับจัดสรรแต่ไม่เพียงพอที่จะทำการจัดซื้อครั้งนี้ต่อไป

(๒) มีการกระทำที่เข้าลักษณะผู้ยื่นข้อเสนอที่ชนะการจัดซื้อหรือที่ได้รับการคัดเลือก มีผลประโยชน์ร่วมกัน หรือมีส่วนได้เสียกับผู้ยื่นข้อเสนอรายอื่น หรือขัดขวางการแข่งขันอย่างเป็นธรรม หรือสมยอมกันกับผู้ยื่นข้อเสนอรายอื่น หรือเจ้าหน้าที่ในการเสนอราคา หรือถือว่ากระทำการทุจริตอื่นใดในการเสนอราคา

(๓) การทำการจัดซื้อครั้งนี้ต่อไปอาจก่อให้เกิดความเสียหายแก่เทศบาล หรือกระทบต่อประโยชน์สาธารณะ

(๔) กรณีอื่นในทำนองเดียวกับ (๑) (๒) หรือ (๓) ตามที่กำหนดในกฎกระทรวง ซึ่งออกตามความในกฎหมายว่าด้วยการจัดซื้อจัดจ้างและการบริหารพัสดุภาครัฐ

#### ๑๑. การปฏิบัติตามกฎหมายและระเบียบ

ในระหว่างระยะเวลาการซื้อ ผู้ยื่นข้อเสนอที่ได้รับการคัดเลือกให้เป็นผู้ขายต้องปฏิบัติตามหลักเกณฑ์ที่กฎหมายและระเบียบได้กำหนดไว้โดยเคร่งครัด

#### ๑๒. การประเมินผลการปฏิบัติงานของผู้ประกอบการ

เทศบาล สามารถนำผลการปฏิบัติงานแล้วเสร็จตามสัญญาของผู้ยื่นข้อเสนอที่ได้รับการคัดเลือกให้เป็นผู้ขายเพื่อนำมาประเมินผลการปฏิบัติงานของผู้ประกอบการ

ทั้งนี้ หากผู้ยื่นข้อเสนอที่ได้รับการคัดเลือกไม่ผ่านเกณฑ์ที่กำหนดจะถูกระงับการยื่นข้อเสนอหรือทำสัญญากับเทศบาล ไว้ชั่วคราว

เทศบาลเมืองบ้านบึง  
๒๒ พฤศจิกายน ๒๕๖๖

## TOR ป้ายประชาสัมพันธ์อิเล็กทรอนิกส์ ชนิดติดตั้งภายนอกอาคาร

ป้าย Full color Display ขนาด กว้าง ๔,๐๙๖ mm.x สูง ๓,๐๗๒ mm. จำนวน ๑ ป้าย

### ๑. คุณลักษณะทั่วไปของป้ายประชาสัมพันธ์อิเล็กทรอนิกส์ (Full Color Display)

๑.๑ ป้าย LED Full Color VDO Sign มีขนาดไม่ต่ำกว่ากว้าง ๔,๐๙๖ mm.x สูง ๓,๐๗๒ mm. โดยต้องถูกออกแบบภายใต้แนวการออกแบบ Modular Design โดยมีส่วนประกอบจาก LED Module ส่วนย่อยที่ประกอบรวมกันเป็น Display Module และ Display Module ส่วนย่อยที่ประกอบรวมกันเป็นป้าย LED Full Color VDO Sign โดย แต่ละ Display Module เชื่อมต่อกันเป็นเครือข่ายผ่านสาย Gigabit Ethernet จำนวน ๑ เส้นซึ่งสามารถส่งผ่านข้อมูลจำนวนมากด้วยความเร็วสูงส่งผลให้การแสดงภาพเป็นไปอย่างรวดเร็ว

๑.๒ ชุดส่งสัญญาณภาพและชุดกระจายสัญญาณภาพต้องรองรับการควบคุมระบบจอแสดงผลป้าย LED Full Color VDO Sign ทั้งในและนอกอาคารชุดส่งสัญญาณภาพ

### ๒. คุณลักษณะทั่วไปของ LED SMD

๒.๑ LED SMD จัดวางเรียงกันเป็นตาราง Matrix โดย LED ที่ใช้ต้องมาจากผู้ผลิตที่มีมาตรฐานการผลิตสูงและเชื่อถือได้ คือ NICHIA, AVAGO, TOYODA, GOSE, COTCO, CREE , NATIONSTAR , LED SOLUTION , LEDMAN , XINDECO, LIGHTKING หรือเทียบเท่า

๒.๒ LED SMD ที่ให้แสงสีแดงต้องผลิตจากสาร Aluminium gallium indium phosphide (AlGaInP) หรือ Aluminum Indium Gallium Phosphide (AlInGaP) และ LED SMD ที่ให้แสงสีเขียวและสีน้ำเงินต้องผลิตจากสาร Indium Gallium Nitride (InGaN) หรือดีกว่า

๒.๓ LED SMD ต้องสามารถทำงานได้ดีในช่วงอุณหภูมิ -๒๐°C ถึง +๕๐°C

๒.๔ อายุการใช้งานของ LED SMD (หลอด LED) ไม่ต่ำกว่า ๑๐๐,๐๐๐ ชั่วโมง ที่อุณหภูมิ +๒๕°C

๒.๕ LED SMD มีมุมมองแนวราบไม่น้อยกว่า ๑๑๐ องศา และมีมุมมองแนวตั้งไม่น้อยกว่า ๑๑๐ องศาโดยจะต้องมีสำเนาเอกสารคุณสมบัติของหลอดแสดงต่อคณะกรรมการ

### ๓. คุณลักษณะทั่วไปของ LED Module

๓.๑ LED Module ได้รับการออกแบบเป็นสี่เหลี่ยม

๓.๒ LED Module ได้รับการออกแบบให้มีจำนวนจุดภาพ (Pixels) ที่ผสมสีได้ไม่น้อยกว่า ๒๘๑ ล้านล้านเม็ดสี โดยใน ๑ จุดภาพประกอบไปด้วย LED SMD ๓ in ๑ Full color ๑R,๑G,๑B มีระยะห่างระหว่างจุดภาพ (Pixels Pitch) ไม่เกิน ๘ mm.

๓.๓ LED Module ด้านหน้าเคลือบป้องกันน้ำและความชื้นด้วย Silicone (ซิลิโคน) สีดำ มีความยืดหยุ่นทนต่อสารเคมี และไม่ติดไฟ

๓.๔ LED Module ด้านหลังเคลือบป้องกันความชื้นที่อาจจะกัดกร่อนลายทองแดงของวงจรไฟฟ้า (PCB Board) ด้วย Silicone Conformal Coating

๓.๕ LED Module มีโครงสร้างทำจากวัสดุ PC โพลีคาบอเนท ทนต่อสภาพอุณหภูมิร้อนสูงกลางแจ้งได้ดี

๓.๖ ผู้เสนอราคาต้องนำตัวอย่างชุด LED Module ที่สามารถเปิดทดสอบคุณสมบัติ การตรวจเช็คอุณหภูมิผ่าน software มา แสดงให้คณะกรรมการเพื่อประกอบการพิจารณาภายใน ๓ วันนับถัดจากวันที่ยื่นเสนอราคา หากผู้เสนอราคารายงานไม่นำตัวอย่างมาแสดงในวันและเวลาที่กำหนด คณะกรรมการขอสงวนสิทธิ์ในการไม่รับพิจารณาคุณสมบัติของผู้เสนอราคานั้น



#### ๔. คุณลักษณะเฉพาะ Display Module

- ๔.๑ Display Module เป็นสี่เหลี่ยมมีขนาดไม่ต่ำกว่า ๑๐๒๔ mm. x ๑๐๒๔ mm.
- ๔.๒ วัสดุที่ใช้ทำกล่อง Display Module ต้องเป็นโลหะหนาไม่น้อยกว่า ๑.๒ mm. หรือดีกว่า
- ๔.๓ ตัวป้ายฯ ออกแบบเป็นโมดูล ง่ายต่อการเพิ่ม หรือ ลดขนาดในภายหลัง
- ๔.๔ ตู้ Cabinet ได้รับการออกแบบให้มีระดับการป้องกันน้ำและฝุ่นในระดับป้องกัน ด้านหน้าไม่น้อยกว่า IP๖๕ และด้านหลังไม่น้อยกว่า IP๕๔
- ๔.๕ ตัวป้ายฯ เต็มพื้นที่จอแสดงผล มีความละเอียดเท่ากับกว้าง ๕๑๒ Pixels x สูง ๓๘๔ Pixels (จุดภาพ) โดยระยะห่างระหว่างจุดภาพต้องไม่เกิน ๘ มม. (Pitch ๘ mm.)
- ๔.๖ จำนวนสีสูงสุดที่ป้ายฯ สามารถแสดงได้ไม่ต่ำกว่า ๒๘๑ ล้านล้านเฉดสี Color processing ๑๖ bit
- ๔.๗ ป้ายฯ ถูกออกแบบให้มีระดับความสว่างไม่น้อยกว่า ๕,๐๐๐ NIT (ความสว่างต่อตารางเมตร) สามารถเห็นชัดเจนในเวลากลางวันกลางแจ้งและมีระบบการปรับแสงอัตโนมัติตามสภาพแสงโดยรอบ คือ เมื่อแสงโดยรอบลดความสว่างลง ตัวป้ายฯ จะลดความสว่างของหน้าจอเองโดยอัตโนมัติ โดยสามารถปรับได้ทั้ง Brightness ของ contrast และ Brightness ของ Grayscale
- ๔.๘ ภายในตัวป้ายฯ มีระบบควบคุมอุณหภูมิด้วยพัดลมระบายอากาศ โดยออกแบบให้มีการระบายความร้อนที่ดี เมื่ออุณหภูมิภายในตัวป้ายฯ มีอุณหภูมิสูงเกิน ๔๐°C ระบบควบคุม จะทำการลดอุณหภูมิ โดยพัดลมระบายอากาศและลดการใช้พลังงานเพื่อคงอุณหภูมิไว้ไม่เกิน ๔๐°C ภายในตัวป้ายฯ มีระบบรักษาอุณหภูมิตัวป้ายด้วยวิธีการลดค่าความสว่างตามที่ต้องการกรณีอุณหภูมิเกินค่าที่กำหนด
- ๔.๙ มีระยะการมองเห็นชัดเจนสวยงามตั้งแต่ระยะการมองตั้งแต่ ๘ เมตร ขึ้นไป
- ๔.๑๐ ตัวป้ายฯ สามารถใช้งานได้ดีในช่วง ๑๘๕-๒๕๐ โวลต์
- ๔.๑๑ ป้ายฯ สามารถทำงานได้ดีอยู่ในช่วงอุณหภูมิ ๐°C ถึง +๕๐°C
- ๔.๑๒ การรับประกันตัวป้ายฯ และระบบไม่น้อยกว่า ๒ ปี
- ๔.๑๓ การสื่อสารระหว่าง Display Module เป็นแบบ Gigabit Ethernet
- ๔.๑๔ ภายในระบบการเปิดป้ายฯ ต้องสามารถแบ่งแยกการจ่ายไฟในแต่ละส่วน (Zone) ได้เพื่อลดการกระชากไฟฟ้าในระบบ ป้องกันการเกิดความเสียหายต่อตัวป้ายฯ และอุปกรณ์
- ~~๔.๑๕~~ ตัวป้าย Full color Display ต้องผลิตจากโรงงานที่ตั้งอยู่ในประเทศไทย ได้รับใบอนุญาตประกอบกิจการโรงงาน (รง.๔) ถูกต้องตามกฎหมาย และโรงงานผลิตได้รับรองมาตรฐาน ISO๙๐๐๑:๒๐๑๕ และ ISO๑๔๐๐๑:๒๐๑๕ โดยจะต้องแนบเอกสารรับรองข้างต้นในวันยื่นเสนอราคาทางระบบจัดซื้อจัดจ้างภาครัฐด้วยอิเล็กทรอนิกส์หากผู้เสนอราคา รายใดไม่ได้แสดงเอกสารดังกล่าวในวันยื่นเสนอราคา คณะกรรมการขอสงวนสิทธิ์ในการไม่รับพิจารณาผู้เสนอราคา รายนั้น

## ๕. คุณสมบัติของชุดส่งสัญญาณภาพ

๕.๑ ชุดส่งสัญญาณภาพต้องรองรับการควบคุมระบบจอแสดงผลป้าย LED Full Color VDO Sign ทั้งในและนอกอาคาร

๕.๒ สามารถสั่งการ เปิด - ปิดและแสดงสถานะ การเปิด - ปิดของป้าย LED Full Color VDO Sign ได้

๕.๓ สามารถตั้งค่า Brightness ได้ ๑๐๐ ระดับ

๕.๔ ตรวจสอบระยะเวลาการทำงานของชุดส่งสัญญาณภาพได้ โดยสามารถแสดงได้ทั้งจำนวนวันและเวลาที่เปิดใช้งาน

๕.๕ ชุดส่งสัญญาณภาพสามารถรองรับการแสดงผลของตัวป้ายฯ ที่ความละเอียด (Resolution) ๑,๓๐๐,๐๐๐ Pixels จุดภาพได้เป็นอย่างดีน้อย

๕.๖ สามารถรับสัญญาณขาเข้าผ่านช่องสัญญาณ DVI หรือดีกว่า

๕.๗ ควบคุมผ่านช่องสัญญาณ USB หรือ RS๒๓๒ หรือดีกว่า

๕.๘ อุณหภูมิที่ชุดควบคุมสามารถทำงานได้ดีอยู่ในช่วง  $-20^{\circ}\text{C}$  ถึง  $50^{\circ}\text{C}$

๕.๙ ชุดควบคุมต้องรองรับช่องเชื่อมต่อสัญญาณขาเข้า DVI , USB ๒.๐, UART ขาออก RJ๔๕ x ๒ เป็นอย่างน้อย

## ๖. คุณลักษณะของระบบควบคุมการจ่ายพลังงานไฟฟ้า

๖.๑ แหล่งจ่ายไฟต้องเป็นแบบ Switching Power Supply มีอุปกรณ์ป้องกันไฟกระชากและต้องมีอุปกรณ์ป้องกันไฟกระชากเนื่องจากฟ้าผ่า (Surge Protection)

๖.๒ มีสวิตซ์ตัดตอนอัตโนมัติที่มีพิสัยขนาดกระแสไฟฟ้า และแรงดันไฟฟ้าไม่ต่ำกว่าความต้องการของระบบ และเป็นผลิตภัณฑ์จากผู้ผลิตที่มีมาตรฐานการผลิตสูงชั้นนำของโลก เช่น OMRON, SIEMEN, MITSUBISHI, ABB, MOELLER, FUJI

๖.๓ ต้องมีระบบสายดิน (Grounding) โดยมีความทนทานของ Grounding ไม่เกิน ๕ โอห์ม

## ๗. คุณลักษณะของ Software

๗.๑ ซอร์ฟแวร์ Media player สามารถแสดงภาพนิ่งและภาพเคลื่อนไหวได้ โดยสามารถแสดง file นามสกุล avi , mpg , vob , jpeg และ bmp ได้

๗.๒ ซอร์ฟแวร์ Media player สามารถแยกส่วนแสดงผลของ file Media และ file jpeg,bmp ได้ โดย file ที่ใช้แสดงภาพนิ่งสามารถแบ่งแยกส่วนแสดงผลได้ไม่น้อยกว่า ๓ ช่อง และ File Media สามารถแบ่งแยกส่วนแสดงผลได้ไม่น้อยกว่า ๒ช่อง

๗.๓ ซอร์ฟแวร์สามารถสร้างลิสต์การเล่น file โดยเล่นตามลำดับ หรือ สุ่มเล่นได้

๗.๔ ซอร์ฟแวร์สามารถสั่งเปิด - ปิด ป้ายหรือตั้งเวลาการเล่นล่วงหน้าได้

๗.๕ ซอร์ฟแวร์ Media player สามารถแสดงข้อความอักขรวิ้งซ้อนในภาพนิ่งหรือภาพเคลื่อนไหวได้

๗.๖ ซอร์ฟแวร์ Media player สามารถตั้งการป้องกันคำหยาบได้

๗.๗ ซอร์ฟแวร์ Media player สามารถตรวจสอบอุณหภูมิของป้ายฯ แต่ละ Display Module ผ่าน Software ได้และสามารถตั้งค่าการเตือนอุณหภูมิของ Display Sign ได้จาก Software เพื่อป้องกันการเกิดความร้อนผิดปกติภายในตัวป้ายฯ โดย Software และ Hardware ต้องทำงานสัมพันธ์ร่วมกันกับคุณลักษณะเฉพาะ Display Module

๗.๘ ซอร์ฟแวร์ Media player สามารถตั้งค่าการซ่อนเมาส์ได้เพื่อไม่เป็นการรบกวนการแสดงผลของจอภาพ

- ๗.๙ ซอร์ฟแวร์ Media player สามารถตั้งค่าการล๊อคเมาส์และคีย์บอร์ดได้
- ๗.๑๐ ซอร์ฟแวร์ Media player ต้องใช้งานเป็นภาษาไทยและภาษาอังกฤษได้
- ๗.๑๑ ซอร์ฟแวร์ Media player ต้องมีกล่องข้อความเตือนข้อควรระวังเป็นภาษาไทยเพื่อป้องกันการใช้งานที่สามารถทำให้เกิดความผิดพลาดกับระบบการแสดงผลได้
- ๗.๑๒ ซอร์ฟแวร์ Media player สามารถล๊อคการปรับตั้งค่าของส่วนแสดงผลได้
- ๗.๑๓ ซอร์ฟแวร์ Media player สามารถตั้งค่าให้อยู่ด้านบนเสมอได้
- ๗.๑๔ ซอร์ฟแวร์ สามารถลดอุณหภูมิภายในตู้ได้ด้วยวิธีการลดค่าความสว่างลงมาตามค่าที่กำหนด เพื่อรักษาอุณหภูมิให้ไม่เกินค่าอุณหภูมิที่ตั้งไว้ได้

#### ๘. คอมพิวเตอร์ จำนวน ๑ เครื่อง

- ๘.๑ ส่วนคอมพิวเตอร์ส่วนควบคุมที่ศูนย์ควบคุมมีคุณลักษณะพื้นฐานดังนี้
- ๘.๒ มีหน่วยประมวลผลกลาง (CPU) ไม่น้อยกว่า ๔ แกนหลัก (๔ core) และ ๘.๓ แกนเสมือน (๘ Thread) โดยมีความเร็วสัญญาณนาฬิกาพื้นฐานไม่น้อยกว่า ๒.๗ GHz จำนวน ๑ หน่วย
- ๘.๓ หน่วยประมวลผลกลาง (CPU) มีหน่วยความจำแบบ Cache Memory รวมในระดับ (Level) เดียวกันขนาดไม่น้อยกว่า ๖ MB
- ๘.๔ เป็นแผงวงจรเพื่อแสดงภาพแยกจากแผงวงจรหลักที่มีหน่วยความจำขนาดไม่น้อยกว่า ๒ GB หรือ
- ๘.๕ มีหน่วยความจำหลัก (RAM) ชนิด DDR๔ หรือดีกว่า มีขนาดไม่น้อยกว่า ๔ GB
- ๘.๖ มีหน่วยจัดเก็บข้อมูล ชนิด SATA หรือดีกว่า ขนาดความจุไม่น้อยกว่า ๑ TB หรือชนิด Solid State Drive ขนาดความจุไม่น้อยกว่า ๒๕๖ GB จำนวน ๑ หน่วย หรือดีกว่า
- ๘.๗ มี DVD-RW หรือดีกว่า จำนวน ๑ หน่วย
- ๘.๘ มีช่องเชื่อมต่อระบบเครือข่าย (Network Interface) แบบ ๑๐/๑๐๐/๑๐๐๐ Base-T หรือดีกว่า จำนวนไม่น้อยกว่า ๑ ช่อง
- ๘.๙ มีแป้นพิมพ์และเมาส์
- ๘.๑๐ มีจอภาพแบบ LCD หรือ LED ขนาดไม่น้อยกว่า ๒๑ นิ้ว

#### ๙. เครื่องประมวลผล จำนวน ๑ เครื่อง มีหน่วยประมวลผลกลาง ไม่น้อยกว่า ๒ คอร์ ๒ เเรด ความเร็ว ๑.๓ GHz ความเร็วเทอร์โบ ๑.๘ GHz หรือดีกว่า

- ๙.๑ มี RAM ไม่ต่ำกว่า ๔ GB GHz หรือดีกว่า
- ๙.๒ มี Storage แบบ SSD ไม่ต่ำกว่า ๑๒๘ GB
- ๙.๓ มี Case คอมพิวเตอร์ที่ถูกออกแบบมาให้มีครีบบระบายความร้อน
- ๙.๔ มี USB ๓.๐ จำนวน ๔ ช่อง หรือมากกว่า
- ๙.๕ มี RS ๒๓๒ จำนวน ๒ ช่อง หรือมากกว่า
- ๙.๖ มี LAN จำนวน ๒ ช่อง หรือมากกว่า
- ๙.๗ มี DVI-D จำนวน ๑ ช่อง หรือมากกว่า
- ๙.๘ มี DP Port จำนวน ๑ ช่อง หรือมากกว่า
- ๙.๙ มี GPI จำนวน ๔ ช่อง และ GPO จำนวน ๔ ช่อง หรือมากกว่า
- ๙.๑๐ มีไฟแอลอีดีแสดงสถานะ power status,HDD access,RTC battery low,Tx/Rx,GPO Programmable LEDs

- ๙.๑๑ มาพร้อมระบบปฏิบัติการ Windows ๑๐
- ๙.๑๒ ต้องสามารถทำงานได้ดีระหว่างอุณหภูมิ -๒๐ c° ถึง ๗๐ c°
- ๙.๑๓ มีช่องขยายสำหรับ WiFi เพิ่มเติมได้
- ๙.๑๔ ต้องได้รับมาตรฐาน CE และ FCC Class A หรือ FCC Class B หรือ UL
- ๙.๑๕ รองรับไฟกระแสตรง ๙ ถึง ๓๐ โวลต์

๙.๑๖ ผู้เสนอราคาจะต้องได้รับการแต่งตั้งให้เป็นตัวแทนจำหน่ายจากผู้ผลิตหรือตัวแทนจำหน่ายในประเทศไทย โดยระบุเลขที่โครงการที่ยื่นเสนอมาในหนังสือแต่งตั้งโดยแนบเอกสารมาในวันเสนอราคาทางระบบจัดซื้อจัดจ้างภาครัฐด้วยอิเล็กทรอนิกส์

#### ๑๐. เครื่องสำรองไฟขนาด ๒๐๐๐ VA มีคุณลักษณะพื้นฐาน ดังนี้

- ๑๐.๑ เครื่องสำรองไฟ (UPS) ขนาดไม่ต่ำกว่า ๒๐๐๐ VA ๑๒๐๐ W
- ๑๐.๒ ชนิดของเครื่องสำรองไฟฟ้า Line interactive UPS with stabilizer หรือดีกว่า
- ๑๐.๓ ควบคุมด้วยไมโครโปรเซสเซอร์ มีระบบ Buck \ Double Boost เพื่อใช้เห็นแหล่งจ่ายไฟฟ้าแบบต่อเนื่องสำหรับอุปกรณ์คอมพิวเตอร์ พร้อมระบบป้องกัน Over load Protection
- ๑๐.๔ ผลิตภัณฑ์ต้องมีระบบ Battery Replacement แจ้งเตือนเมื่อ Battery เสื่อมสภาพ
- ๑๐.๕ รองรับไฟฟ้าขาเข้า ๒๒๐ VAC +- ๒๕ % Frequency ๕๐/๖๐ Hz ± ๑๐% หรือดีกว่า
- ๑๐.๖ สภาวะปกติ สามารถปรับระดับแรงดันไฟฟ้าขาออกได้ที่ ๒๒๐VAC+/-๑๐% ๕๐/๖๐ Hz ± ๐.๑% หรือดีกว่า
- ๑๐.๗ อัตราการคายพลังงานไฟฟ้ากระชาก ไม่น้อยกว่า ๑๖๐ Joules หรือดีกว่า
- ๑๐.๘ ระยะเวลาในการโอนย้ายแหล่งจ่ายไฟ (Switching Time) ไม่เกิน ๒ ms
- ๑๐.๙ แบตเตอรี่ เป็นแบบ Sealed Lead and Maintenance Free ๑๒V ๗.๕ จำนวน ๔ ลูก
- ๑๐.๑๐ มีระบบป้องกันไฟตกและไฟเกิน ป้องกันการใช้งานเกินกำลัง(Over load)และการป้องกันฟ้าผ่า และแรงดันไฟกระชาก (Surge protection)
- ๑๐.๑๑ มีช่องเสียบปลั๊กคอมพิวเตอร์แบบ Universal รับปลั๊กเสียบได้ทั้งขากลมและขาแบน ไม่น้อยกว่า ๖ ช่องและ Port USB พร้อม SOFTWARE
- ๑๐.๑๒ มีสวิตช์ ปิดเสียงเตือนหน้าเครื่อง เวลาไฟดับ
- ๑๐.๑๓ มีระบบ Automatic self-test เพื่อตรวจสอบการทำงาน
- ๑๐.๑๔ มีระบบ Auto Restart เมื่อระบบไฟฟ้าเข้าสู่สภาวะปกติ
- ๑๐.๑๕ ต้องรับประกันตัวเครื่องและ Battery ไม่น้อยกว่า ๒ ปี
- ๑๐.๑๖ บริษัทผู้เสนอราคาต้องได้รับการแต่งตั้งจากผู้ผลิต หรือตัวแทนจำหน่ายโดยตรงเท่านั้นโดยระบุเลขที่โครงการที่ยื่นเสนอมาในหนังสือแต่งตั้ง และมีเอกสาร ISO:๙๐๐๑ , ISO:๑๔๐๐๑ ภายใต้อชื่อผลิตภัณฑ์
- ๑๐.๑๗ ผลิตภัณฑ์ ต้องได้รับมาตรฐาน (รง.๔) ภายใต้อชื่อผลิตภัณฑ์ และ มอก. ๑๒๙๑-๒๕๕๓
- ๑๐.๑๘ โดยต้องแนบเอกสารรับรองข้างต้นมาในระบบจัดซื้อจัดจ้างภาครัฐด้วยระบบอิเล็กทรอนิกส์

**๑๑. โครงสร้างรองรับป้าย พร้อมหุ้มกรอบคอมโพลีस्टด้านข้าง จำนวน ๑ งาน**

๑๑.๑ งานโครงสร้างพร้อมฐาน

๑๑.๑ โครงสร้างรองรับป้ายต้องมีความแข็งแรง สามารถทนทานต่อสภาพแวดล้อมการใช้งาน  
กลางแจ้ง เช่น ทนทานต่ออัตราแรงลม หรืออื่นๆ ได้เป็นอย่างดี โดยผู้เสนอราคาต้องมีการรับรองจากวิศวกรโยธา  
พร้อมตารางการคำนวณมาพร้อมกับการยื่นข้อเสนอตามขนาดป้ายๆที่เทศบาลฯประกาศ โดยระบุชื่อโครงการที่เซ็น  
รับรอง โดยต้องแนบหลักฐานใบรับรองวิศวกรโยธา พร้อมรับรองสำเนาถูกต้องมาพร้อมกับการยื่นข้อเสนอราคา

๑๑.๒ โครงสร้างที่เสนอต้องทำจากโลหะที่มีคุณภาพและเป็นของใหม่ไม่เคยใช้งานมาก่อน

๑๑.๓ โครงสร้างป้ายต้องหุ้มด้วยอลูมิเนียมหรือวัสดุอื่นที่มีความทนทานดีกว่า

๑๑.๔ โดยต้องแนบเอกสารรับรองข้างต้นมาในระบบจัดซื้อจัดจ้างภาครัฐด้วยระบบอิเล็กทรอนิกส์

๑๒. กำหนดส่งมอบสินค้า จำนวน ๙๐ วัน

๑๓. อัตราค่าปรับร้อยละ ๐.๒๐ ของมูลค่าสินค้าตามสัญญา

๑๔. ราคากลางในการจัดซื้อ ๒,๐๐๐,๐๐๐.- บาท

.....  
ลงชื่อ.....ประธานกรรมการ

(นางทัศนีย์ ตันจันทร์)

ตำแหน่ง หัวหน้าสำนักปลัดเทศบาล

.....  
ลงชื่อ.....กรรมการ

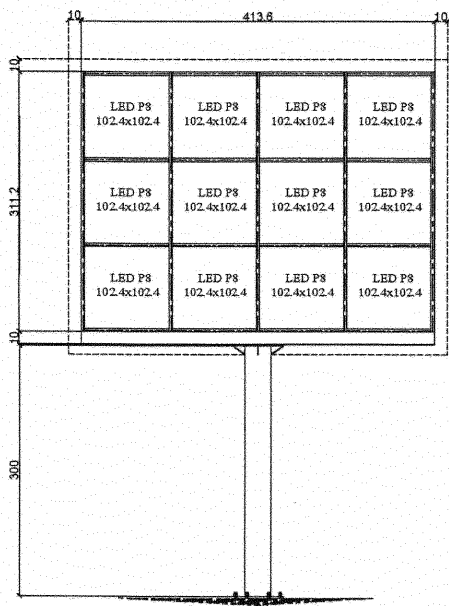
(นางวรรณ นาคเพชร)

ตำแหน่ง หัวหน้าฝ่ายอำนวยการ

.....  
ลงชื่อ.....กรรมการ

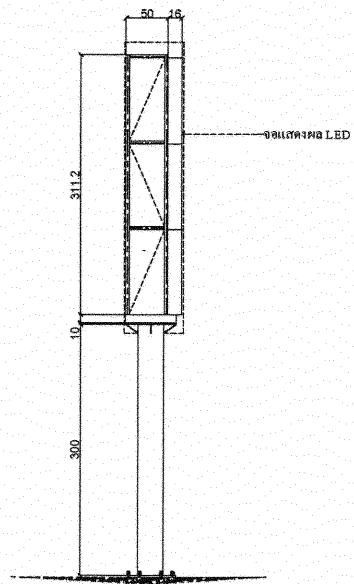
(นายชัยแสง เจนอารีวงศ์)

ตำแหน่ง หัวหน้าฝ่ายการเจ้าหน้าที่



รูปด้านหน้า

NOT TO SCALE



รูปด้านข้าง

NOT TO SCALE

PROJECT :

ติดตั้งป้ายประชาสัมพันธ์ LED

LOCATION :

เทศบาลบ้านบึง  
อ.บ้านบึง จ.ชลบุรี

OWNER :

ARCHITECTS :

STRUCTURAL ENGINEERS :

วิศวกรสถาปัตย์

ELECTRICAL ENGINEERS :

MECHANICAL ENGINEERS :

SANITARY ENGINEERS :

NOTE :

REVISION :

| NO. | DATE | DESCRIPTION |
|-----|------|-------------|
|     |      |             |
|     |      |             |
|     |      |             |
|     |      |             |
|     |      |             |
|     |      |             |
|     |      |             |
|     |      |             |
|     |      |             |
|     |      |             |

DRAWING TITLE :

SCALE :

CHECKED BY :

APPROVED BY :

DATE :

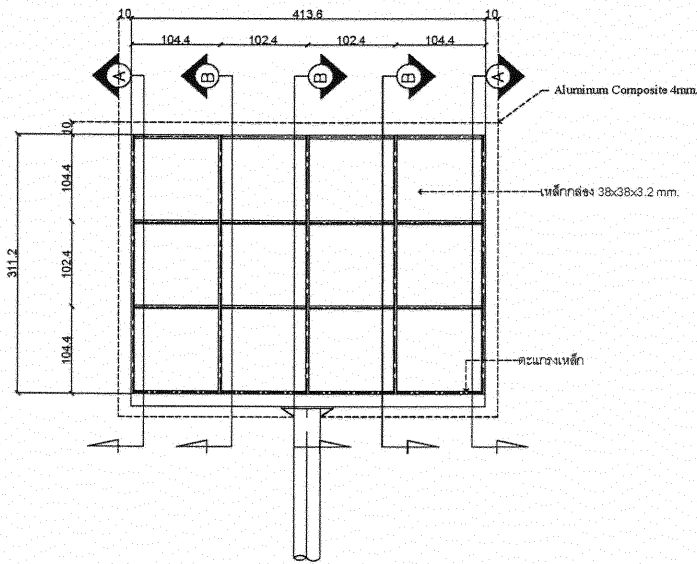
DRAWING NO.

NO. TOTAL 1

TOTAL 1

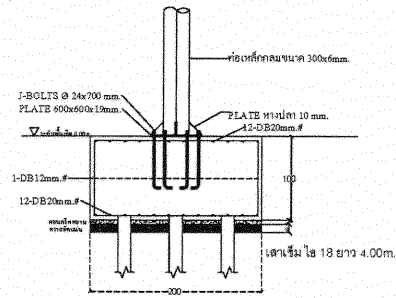
1

In Accordance with the Code of Ethics for Engineers and Technicians of the Engineering and Technological Professions of Thailand, the Engineer and Technician shall not be held responsible for any errors or omissions in this drawing unless it is shown to be the result of negligence or fraud on the part of the Engineer or Technician.



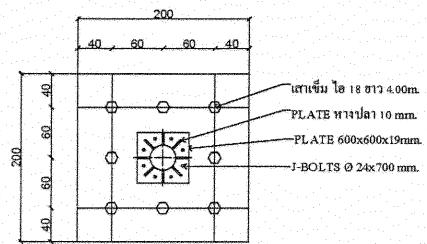
รูปขยายโครงสร้างด้านหน้า

NOT TO SCALE



รูปขยายฐานราก

NOT TO SCALE



รูปขยายฐานรากด้านบน

NOT TO SCALE

PROJECT :

ติดตั้งป้ายประชาสัมพันธ์ LED

LOCATION :

เทศบาลบ้านบึง  
อ.บ้านโป่ง จ.ราชบุรี

OWNER :

ARCHITECTS :

STRUCTURAL ENGINEERS :

วิศวกรควบคุมงาน

ELECTRICAL ENGINEERS :

MECHANICAL ENGINEERS :

SANITARY ENGINEERS :

NOTE :

REVISION :

| NO. | DATE | DESCRIPTION |
|-----|------|-------------|
|     |      |             |
|     |      |             |
|     |      |             |
|     |      |             |
|     |      |             |
|     |      |             |
|     |      |             |
|     |      |             |
|     |      |             |
|     |      |             |

DRAWING TITLE :

SCALE :

DRAWING NO.

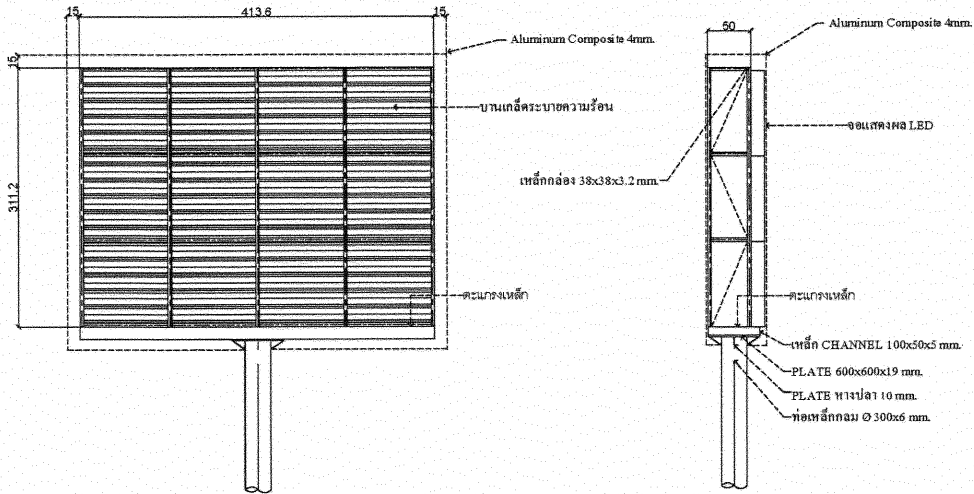
CHECKED BY :

APPROVED BY :

DATE :

TOTAL 2

\*\*\* Have Modified the list not to be used or repeated without approval. All the dimensions are based on Top-survey. Do not construct by sight.



รูปขยายโครงสร้างด้านหลัง

NOT TO SCALE

รูปขยายโครงสร้างด้านข้าง

NOT TO SCALE

PROJECT :

ติดตั้งป้ายประชาสัมพันธ์ LED

LOCATION :

เทศบาลเมืองบึง  
อ.บ้านบึง จ.ชลบุรี

OWNER :

ARCHITECTS :

STRUCTURAL ENGINEERS :

วิศวกรควบคุมงาน

ELECTRICAL ENGINEERS :

MECHANICAL ENGINEERS :

SANITARY ENGINEERS :

NOTE :

REVISION :

| NO. | DATE | DESCRIPTION |
|-----|------|-------------|
|     |      |             |
|     |      |             |
|     |      |             |
|     |      |             |
|     |      |             |
|     |      |             |
|     |      |             |
|     |      |             |
|     |      |             |
|     |      |             |

DRAWING TITLE :

SCALE :

CHECKED BY :

APPROVED BY :

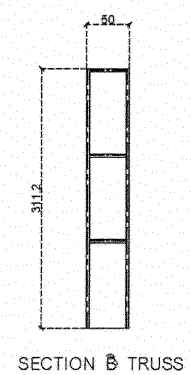
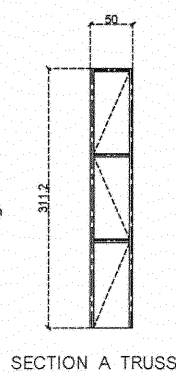
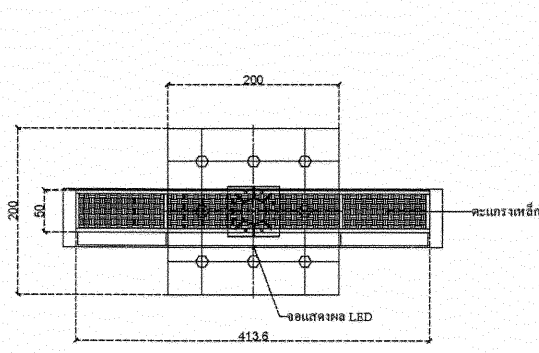
DATE :

DRAWING NO.

3

We warrant that this drawing is for the use of the project and for the purpose specified. All other drawings are void and of no effect. Do not reproduce this drawing.





รูปขยายด้านบน  
NOT TO SCALE

PROJECT :  
ติดตั้งป้ายประชาสัมพันธ์ LED

LOCATION :  
เทศบาลบ้านบึง  
อ.บ้านบึง จ.ชลบุรี

OWNER :

ARCHITECTS :

STRUCTURAL ENGINEERS :

วิศวกรควบคุมงาน

ELECTRICAL ENGINEERS :

MECHANICAL ENGINEERS :

SANITARY ENGINEERS :

NOTE :

| REVISION : |      |             |
|------------|------|-------------|
| NO.        | DATE | DESCRIPTION |
|            |      |             |
|            |      |             |
|            |      |             |
|            |      |             |
|            |      |             |
|            |      |             |

DRAWING TITLE :

|               |               |
|---------------|---------------|
| SCALE :       | DRAWING NO. : |
| CHECKED BY :  |               |
| APPROVED BY : |               |
| DATE :        |               |

|           |       |
|-----------|-------|
| SUB TOTAL | TOTAL |
|           | 4     |

We have checked this list and to be used as reference of final quantity provided. All the dimensions are based on the given plans. We are not liable for errors.